



Originalbetriebsanleitung  
Traduction du mode d'emploi d'origine  
Traduzione del manuale d'uso originale  
Translation of the original instructions

**Akku-Rasenmäher RMA 37 Kit**  
**Tondeuse Électrique sans fil RMA 37 Kit**  
**Tosaerba a batteria RMA 37 Kit**  
**Cordless lawn mower RMA 37 Kit**



BDAN\_7720001\_V1





1



5



2



6



7



8



3



4



9



I



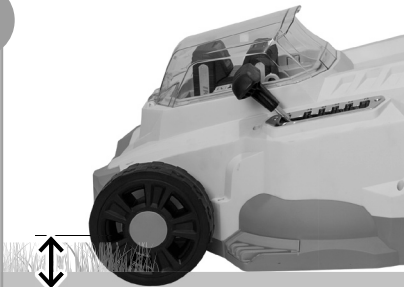
**MONTAGE** | Assembly | assemblage  
| montaggio

II



**AKKU** | Battery | batterie | accumulatore

III



**SCHNITTHÖHE** | Cutting height | Hauteur de coupe  
| Altezza di taglio

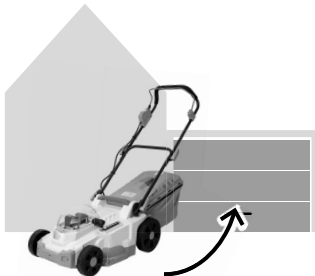
IV



**START | STOP**

**MÄHTECHNIK** | Mowing technology | Technologie  
de tonte | Tecnologia di falciatura

V



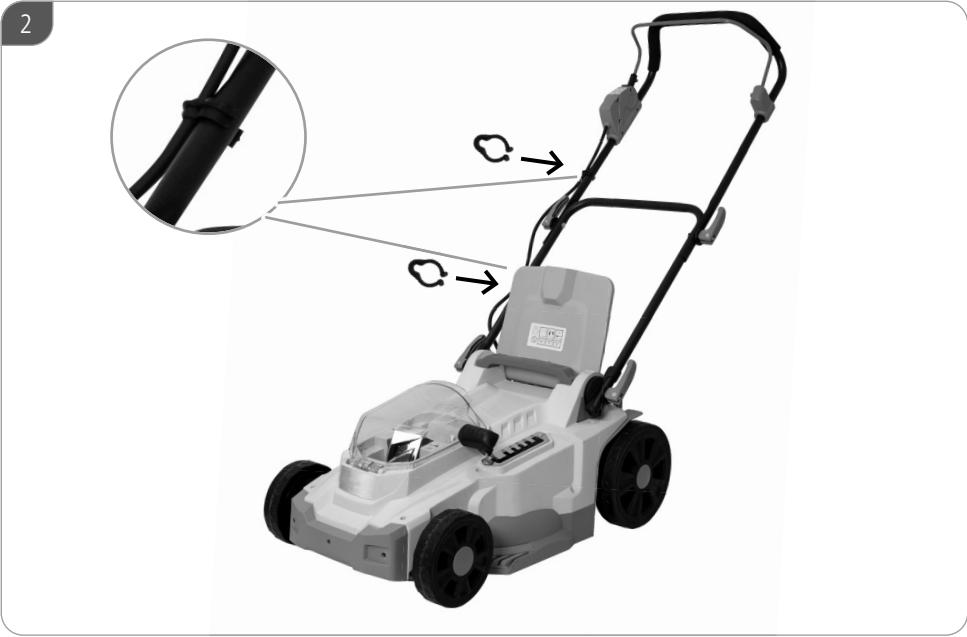
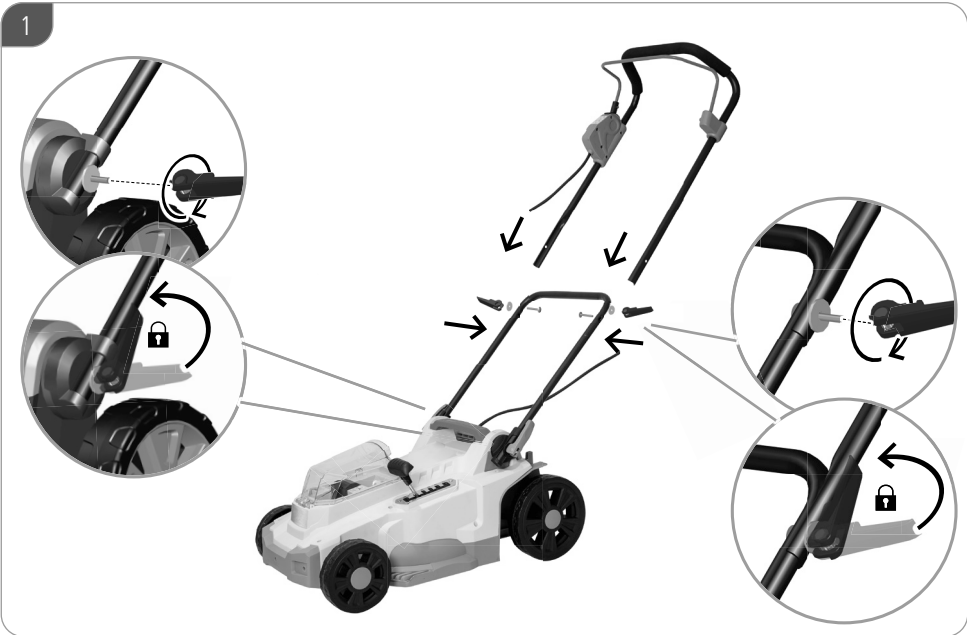
**TRANSPORT UND LAGERUNG** | Storage |  
Entreposage | Deposito

INHALT SEITE 12

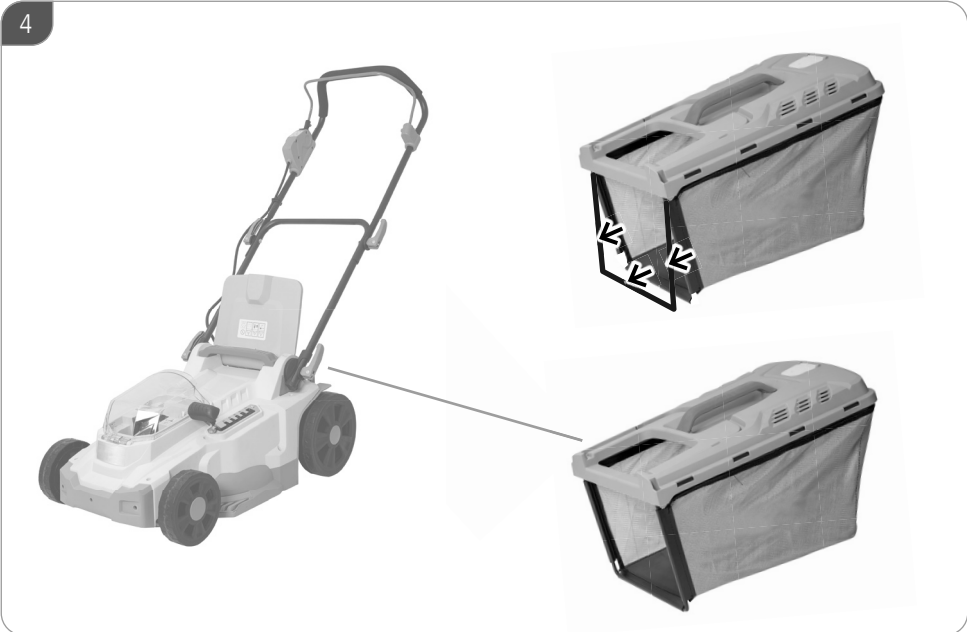
CONTENU PAGE 20

SOMMARIO PAGINO 28

CONTENT PAGE 36

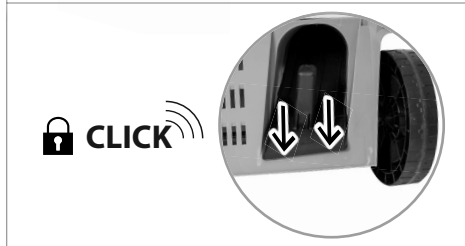
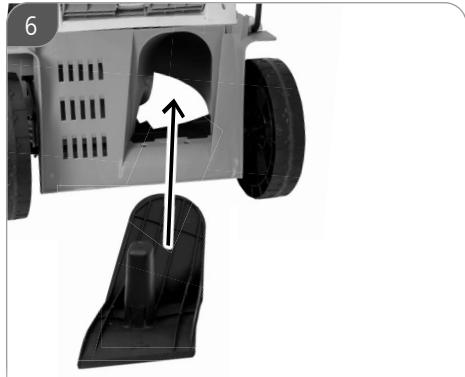


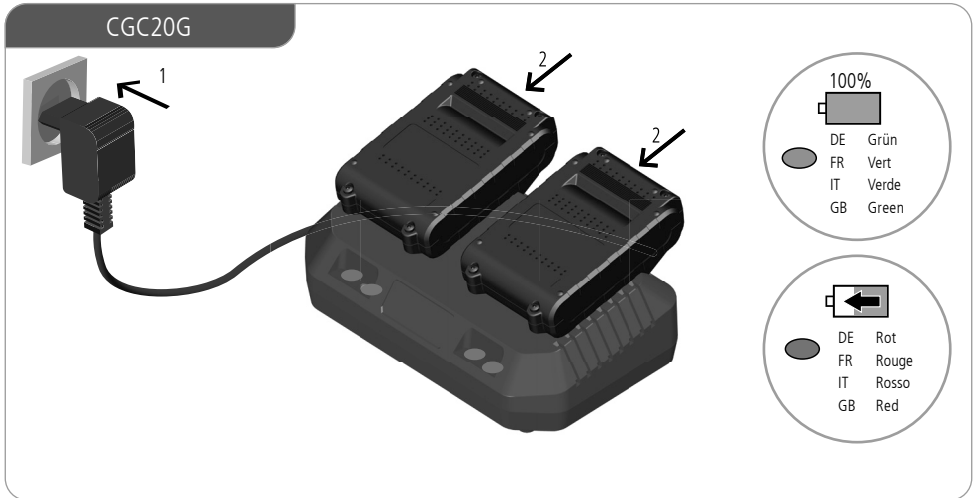


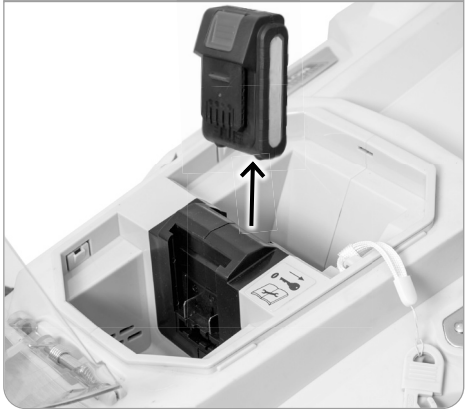
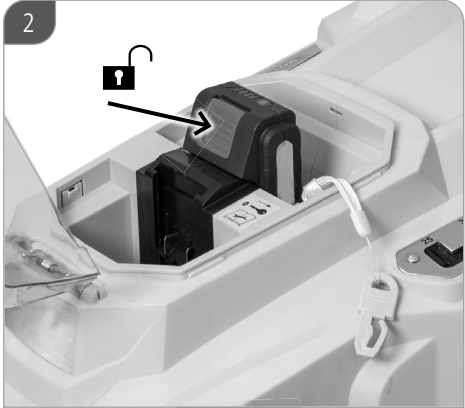
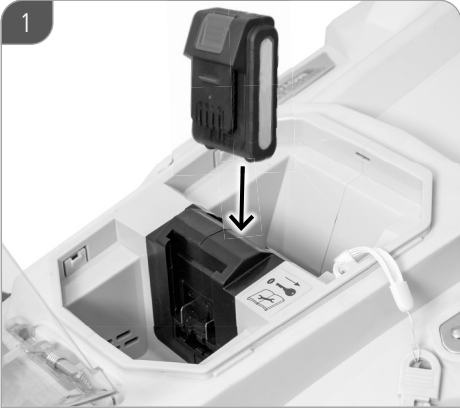


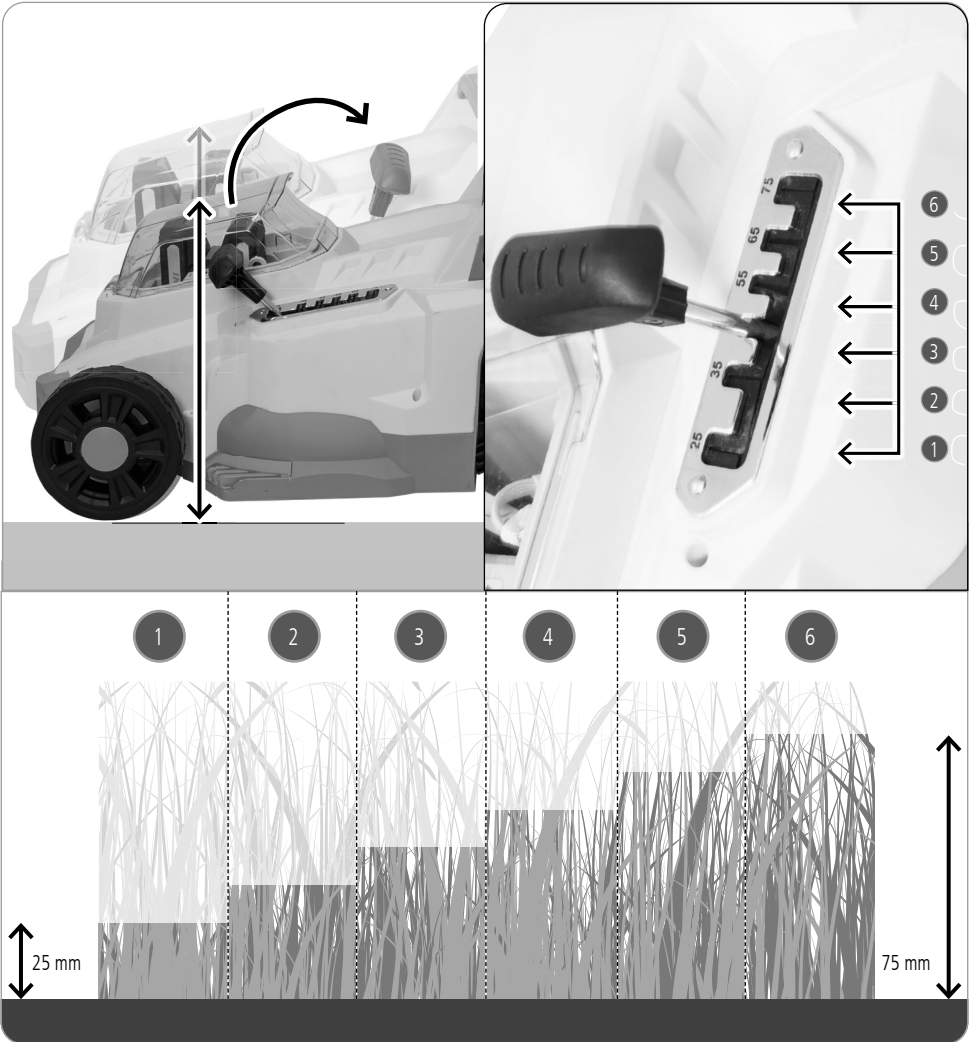


1



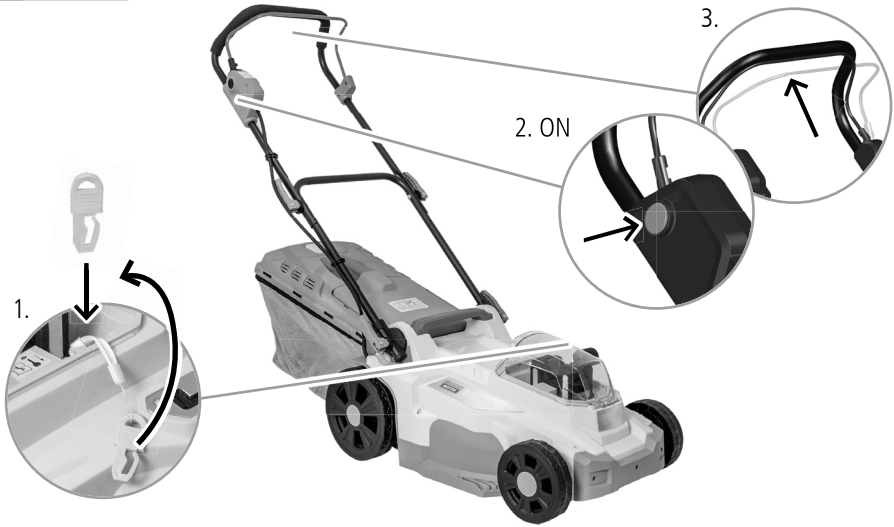






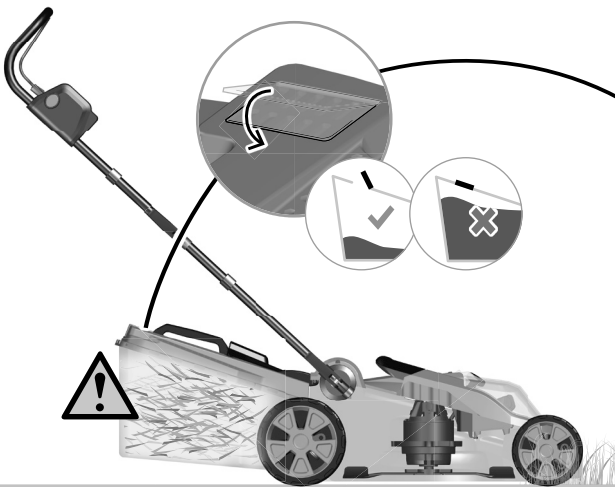


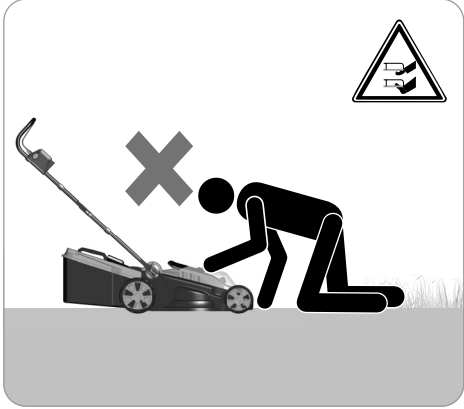
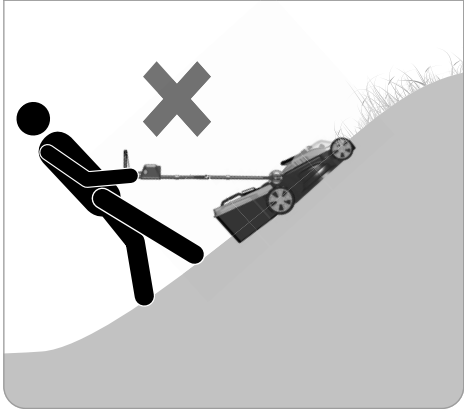
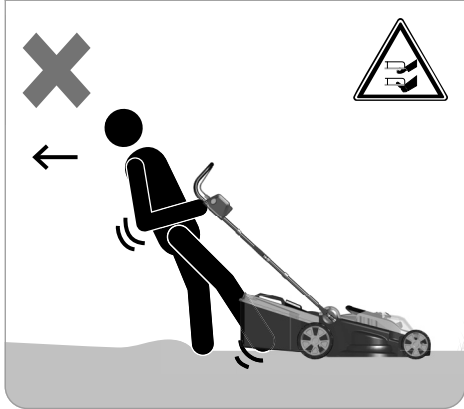
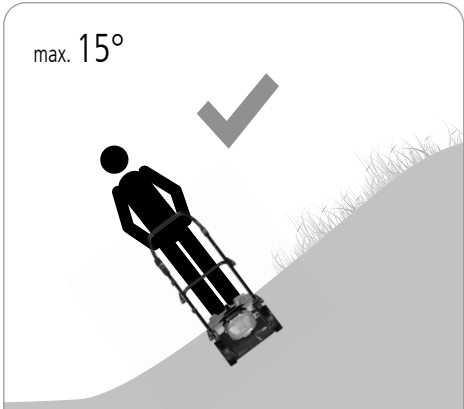
START



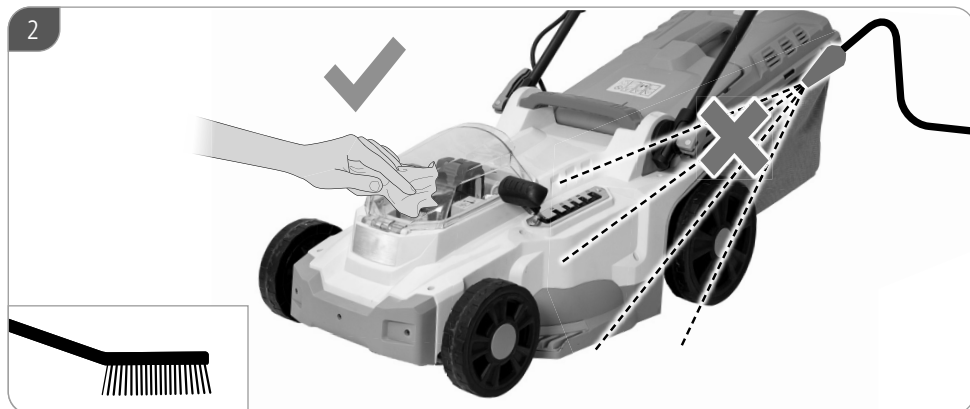
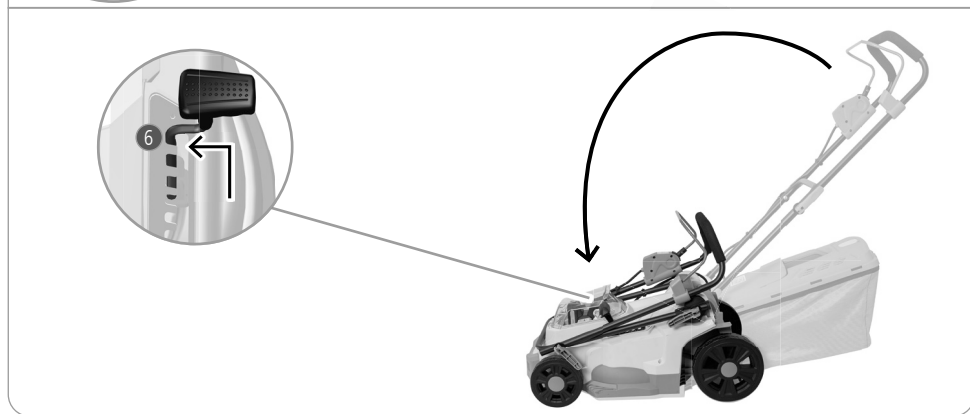


STOP









## TECHNISCHE DATEN

Akku-Rasenmäher	RMA 37 Kit Go On
Spannung Wechselakku	40V (2x20V) DC ===
Akku Kapazität	2,0 Ah
Leerlaufdrehzahl $n_0$	2900 min <sup>-1</sup>
Schnittbreite	370 mm
Fangsackvolumen	40 l
Schutzart (Schutz gegen Tropfwasser)	IPX1
Schutzklasse	III
Gewicht Rasenmäher	11,6 kg
Gewicht mit Wechselakku 2 x 2,0 Ah	12,4 kg
<b>Geräuschangaben</b>	
Gemessen nach <sup>1)</sup> EN 60335; Unsicherheit K = 3 dB (A) <sup>2)</sup> 2000/14/EG & 2005/88/EG	
Schalldruckpegel $L_{pA}$ <sup>1)</sup>	76,1 dB(A)
Schallleistungspegel $L_{WA}$ <sup>2)</sup>	96 dB (A)
Gemessener Schallleistungspegel	89,2 dB(A); K=2,31dB(A)
<b>Vibrationsangaben</b>	
Schwingungsgesamtwerte (Vektorsumme dreier Richtungen) ermittelt entsprechend EN 60335, Unsicherheit K = 1,5 m/s <sup>2</sup>	
Schwingungsemissionswert $a_h$	0,68 m/s <sup>2</sup>
Empfohlene Akkutypen	Typ LI 22 / LBC202Z-2
Empfohlene Ladegeräte	CGC20G

Akku-Ladegerät	CGC20G
Eingangsspannung	220 - 240 V
Frequenz	50/60 Hz
Ausgangsspannung	20 V DC ===
Ausgangsstrom	2 A
Nennaufnahmeleistung	140 W
Empfohlene Akku Typen	Typ LI 22 / LBC202Z-2

Akku	Typ LI 22 / LBC202Z-2
Spannung Wechselakku	20 V DC ===
Akku Kapazität (Li-Ion)	2,0 Ah
Akku-Leistung	40 Wh
Empfohlene Ladegeräte	CGC20G

Technische Änderungen bleiben vorbehalten.

**WARNUNG:** Der angegebene Schwingungspegel repräsentiert die hauptsächlichen Anwendungen des Elektrowerkzeugs. Wenn allerdings das Elektrowerkzeug für andere Anwendungen, mit abweichenden Einsatzwerkzeugen oder ungenügender Wartung eingesetzt wird, kann der Schwingungspegel abweichen. Dies kann die Schwingungsbelastung über den gesamten Arbeitszeitraum deutlich erhöhen.

Der tatsächliche Schwingungsemissionswert kann sich je nach Art und Weise der Anwendung vom angegebenen Wert unterscheiden. Der Schwingungspegel kann für den Vergleich von Elektrowerkzeugen miteinander verwendet werden.

Er eignet sich auch für eine vorläufige Einschätzung der Schwingungsbelastung.

Für eine genaue Abschätzung der Schwingungsbelastung sollten auch die Zeiten berücksichtigt werden, in denen das Gerät abgeschaltet ist oder zwar läuft, aber nicht tatsächlich im Einsatz ist. Dies kann die Schwingungsbelastung über den gesamten Arbeitszeitraum deutlich reduzieren.

Legen Sie zusätzliche Sicherheitsmaßnahmen zum Schutz der Bedienperson vor der Wirkung von Schwingungen fest wie zum Beispiel: Wartung von Elektrowerkzeug und Einsatzwerkzeugen, Warmhalten der Hände, Organisation der Arbeitsabläufe.

## SYMBOLLE

### ⚠ GEFAHR

Im Falle der Nichtbeachtung besteht die Möglichkeit, sich selbst oder Dritte schwer zu verletzen, mit Todesgefahr.

### ⚠ WARNUNG

Im Falle der Nichtbeachtung besteht die Möglichkeit, sich selbst oder Dritte zu verletzen.

### ⚠ VORSICHT

Im Falle der Nichtbeachtung besteht die Möglichkeit, sich selbst oder Dritte zu verletzen.

### HINWEIS

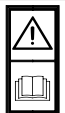
Liefert erläuternde Hinweise oder andere Angaben über bereits an früherer Stelle gemachte Aussagen, in der Absicht, die Maschine nicht zu beschädigen oder Schäden zu vermeiden.



Warnung/Achtung!



Bitte lesen Sie die Betriebsanleitung vor Inbetriebnahme sorgfältig durch.



Betriebsanleitung lesen!  
Bewahren Sie alle Sicherheitshinweise und Anweisungen für die Zukunft auf.



Schutzbrille tragen!



Gehörschutz tragen!



Sicherheitsschuhe mit Schnitenschutz, griffiger Sohle und Stahlkappe tragen!



Vor allen Einstell-, Reinigungs- und Wartungsarbeiten an der Maschine den Wechselakku herausnehmen.

IPX1 Schutzart



Warnung vor wegschleudernden Teilen  
Halten Sie andere Personen fern. Sie könnten durch weggeschleuderte Fremdkörper verletzt werden.



Finger und Füße fernhalten.  
Warnung vor scharfen Messern. Die Messer laufen auch nach dem Ausschalten noch kurz nach.

Vor allen Einstellungs- Reinigungs- und Wartungsarbeiten Gerät ausschalten und Kontaktschlüssel ziehen.



Warnung vor gefährlicher elektrischer Spannung  
Achtung beim Rückwärtsgehen, Stolpergefahr!



Motor - Start / Stop



Vor Nässe schützen.  
Setzen Sie das Gerät nicht dem Regen aus und benutzen Sie es nicht in nasser oder feuchter Umgebung.



VORSICHT Messer laufen nach! Warten bis alle rotierenden Teile zum Stillstand gekommen sind.



Leerlaufdrehzahl  $n_0$



Schnittbreite



Spannung Wechselakku  
Gleichstrom  
Akku Kapazität



Spannung Wechselakku / Gleichstrom  
Akku Kapazität  
Akku-Leistung



Ausgangsspannung  
Gleichstrom  
Ausgangsstrom



Eingangsspannung / Wechselstrom  
Frequenz, Aufnahmeleistung



Empfohlene Akkutypen



Schalleistungspegel



CE Konformitätszeichen



Akku vor Temperaturen über 45°C schützen



Akku vor Hitze und Feuer schützen.



Akku vor Wasser und Feuchtigkeit schützen



II (Doppelsicherung)



Das Ladegerät nur in Innenräumen benutzen



Sicherung



Elektrogeräte, Batterien/Akkus dürfen nicht zusammen mit dem Hausmüll entsorgt werden. Elektrische Geräte und Akkus sind getrennt zu sammeln und zur umweltgerechten Entsorgung bei einem Verwertungsbetrieb abzugeben. Erkundigen Sie sich bei den örtlichen Behörden oder bei Ihrem Fachhändler nach Recyclinghöfen und Sammelstellen.



Geben Sie Akkus an einer Altbatterie-Sammelstelle ab, wo sie einer umweltgerechten Wiederverwertung zugeführt werden.

## BESTIMMUNGSGEMÄSSE VERWENDUNG

Der Akku-Rasenmäher ist für das Schneiden von kleinen bis mittleren Rasenflächen im privaten Haus- und Hobbygarten bestimmt. Aufgrund körperlicher Gefährdung des Benutzers und anderer Personen darf der Rasenmäher nicht für andere Zwecke eingesetzt werden.

Dieses Gerät darf nur wie angegeben bestimmungsgemäß verwendet werden. Bei Nichtbeachtung der Bestimmungen, aus den allgemein gültigen Vorschriften sowie den Bestimmungen aus dieser Anleitung, kann der Hersteller für Schäden nicht verantwortlich gemacht werden.

### ⚠️ WARNUNG

#### Verletzungsgefahr

Der Rasenmäher darf nicht eingesetzt werden zum Trimmen von Büschen, Hecken und Sträuchern, zum Schneiden und Zerkleinern von Rankgewächsen oder Rasen auf Dachpflanzungen oder in Balkonkästen. Weiterhin darf der Rasenmäher nicht als Häcksler zum Zerkleinern von Baum- und Heckenabschnitten sowie zum Einebnen von Bodennebenheiten verwendet werden.

Achtung! Die nationale Vorschrift kann die Verwendung der Maschine begrenzen. Es sind jeweils die im Einsatzland gültigen Vorschriften zu beachten.

Benutzen Sie das Gerät nicht in der Nähe von entzündbaren Flüssigkeiten oder Gasen. Bei Kurzschluss besteht Brand- und Explosionsgefahr.

## SICHERHEITSHINWEISE

Das Gerät darf nicht von Kindern verwendet werden. Dieses Gerät kann von Personen mit verringerten physischen, sensorischen oder mentalen Fähigkeiten oder Mangel an Erfahrung und Wissen benutzt werden, wenn sie beaufsichtigt oder bezüglich des sicheren Gebrauchs des Gerätes unterwiesen wurden und die daraus resultierenden Gefahren verstehen. Kinder dürfen nicht mit dem Gerät spielen. Reinigung und Benutzer-Wartung dürfen nicht von Kindern durchgeführt werden.

Benutzen Sie das Gerät erst, nachdem Sie die Betriebsanleitung aufmerksam gelesen und verstanden haben. Machen Sie sich mit den Bedienungselementen und dem richtigen Gebrauch des Gerätes vertraut.

Beachten Sie alle in der Anleitung aufgeführten Sicherheitshinweise. Verhalten Sie sich verantwortungsvoll gegenüber anderen Personen. Denken Sie daran, dass der Maschinenführer oder der Benutzer für Unfälle mit anderen Personen oder deren Eigentum verantwortlich ist.

Lassen Sie den Rasenmäher nie von Kindern oder von Personen bedienen, die diese Anweisungen nicht kennen.

Örtliche Bestimmungen können das Mindestalter des Benutzers festlegen.

Halten Sie Kinder und andere Personen sowie Tiere während der Benutzung des Geräts fern.

Das Gerät darf nur von Personen betrieben werden, die das 16. Lebensjahr vollendet haben. Eine Ausnahme stellt die Benutzung als Jugendlerner dar, wenn die Benutzung im Zuge einer Berufs-

ausbildung zur Erreichung der Fertigkeit unter Aufsicht eines Ausbilders erfolgt.

### ⚠️ GEFAHR

Warnung: Dieses Elektrowerkzeug erzeugt während des Betriebs ein elektromagnetisches Feld. Dieses Feld kann unter bestimmten Umständen aktive oder passive medizinische Implantate beeinträchtigen. Um die Gefahr von ernsthaften oder tödlichen Verletzungen zu verringern, empfehlen wir Personen mit medizinischen Implantaten Ihren Arzt und den Hersteller vom medizinischen Implantat zu konsultieren, bevor die Maschine bedient wird.

### ⚠️ WARNUNG

#### Tragen Sie persönliche Schutzausrüstung.

- Beim Arbeiten mit der Maschine stets Schutzbrille tragen.
- Gehörschutz tragen!
- Tragen Sie feste Schuhe und lange Hosen.
- Vermeiden Sie das Tragen loser Kleidung oder Kleidung mit hängenden Schnüren oder Gürteln. Halten Sie Haare, Kleidung und Handschuhe fern von sich bewegenden Teilen, da diese von sich bewegenden Teilen erfasst werden können. Benutzen Sie das Gerät nicht, wenn Sie barfuß gehen oder offene Sandalen tragen.
- Für Eingriffe im Messerbereich Schutzhandschuhe tragen.

Überprüfen Sie sorgfältig das Gelände, auf dem die Maschine eingesetzt wird, und entfernen Sie alle Gegenstände, die erfasst und weggeschleudert werden können wie z. B. Steine, Äste, Drähte, Lebewesen etc.

Vor dem Gebrauch immer mit einer Sichtprüfung sicherstellen, dass Mähmesser, Messerschrauben und die Mäheinheit nicht stumpf, abgenutzt oder beschädigt sind. Abgenutzte oder beschädigte Messer und Schrauben ersetzen, um Rundlauf zu gewährleisten. Abgenutzte oder beschädigte Schneidmesser und Befestigungsbolzen dürfen zur Vermeidung einer Unwucht nur satzweise ausgetauscht werden.

Benutzen Sie das Gerät nicht, wenn Sie müde oder krank sind oder unter dem Einfluss von Drogen, Alkohol oder Medikamenten stehen.

Vermeiden Sie eine abnormale Körperhaltung. Sorgen Sie für einen sicheren Stand und halten Sie jederzeit das Gleichgewicht. Achtung beim Rückwärtsgehen, Stolpergefahr!

Sorgen Sie bei der Arbeit mit dem Gerät immer für ausreichende Beleuchtung bzw. gute Lichtverhältnisse. Mangelhafte Beleuchtung/ Lichtverhältnisse stellen ein hohes Sicherheitsrisiko dar.

Vermeiden Sie den Gebrauch des Geräts auf nassem Gras, soweit möglich.

Gehen Sie! Nicht rennen! Führen Sie die Maschine nur im Schritttempo.

Achten Sie auf sicheren Stand, besonders an Hängen. Mähen Sie nicht an übermäßig steilen Hängen. Seien Sie besonders vorsichtig, wenn Sie an Hängen die Fahrtrichtung wechseln.

Mähen Sie quer zum Hang, niemals auf- oder abwärts.

Seien Sie äusserst vorsichtig, wenn Sie wenden und die Maschine zu sich heranziehen.

Seien Sie besonders vorsichtig, wenn Sie die Fahrtrichtung am Hang ändern.

Mähen Sie nicht an übermäßig steilen Hängen.

Halten Sie das (die) Schneidmesser an, wenn der Rasenmäher angekippt werden muss zum Transport über andere Flächen als Gras und wenn der Rasenmäher von und zu der zu mähenden Fläche bewegt wird.

Benutzen Sie niemals den Rasenmäher mit beschädigten Schutzeinrichtungen oder Schutzgittern oder ohne angebaute Schutzeinrichtungen, z. B. Prallbleche und/oder Grasfängeinrichtungen.

Starten oder betätigen Sie den Anlassschalter mit Vorsicht, entsprechend den Herstelleranweisungen. Achten Sie auf ausreichenden Abstand der Füße zu dem (den) Schneidmesser(n).

Beim Starten oder Anlassen des Motors darf der Rasenmäher nicht gekippt werden, es sei denn, der Rasenmäher muss bei dem Vorgang angehoben werden. In diesem Fall kippen Sie ihn nur so weit, wie es unbedingt erforderlich ist, und heben Sie nur die vom Benutzer abgewandte Seite hoch.

Führen Sie niemals Hände oder Füße an oder unter sich drehende Teile. Halten Sie sich immer entfernt von der Auswurföffnung.

Heben Sie oder tragen Sie niemals einen Rasenmäher mit laufendem Motor.

## WARNUNG

### Verletzungsgefahr

**Die rotierenden Messer können zu schweren Schnittverletzungen bzw. Abtrennen von Körperteilen führen.**

- Schalten Sie den Rasenmäher immer ab, wenn er getragen, gekippt oder ausserhalb von Rasenflächen bewegt wird. Warten Sie, bis alle rotierenden Teile zum Stillstand gekommen sind.
- Alle Schutzbleche und Sicherheitsvorrichtungen müssen für den Betrieb des Gerätes korrekt befestigt sein.
- Fangsack nie bei laufendem Gerät abnehmen.
- Starten Sie den Motor erst dann, wenn Ihre Füße in sicherem Abstand von den Schneidwerkzeugen sind.
- Kippen Sie die Maschine nicht beim Starten.
- Starten Sie die Maschine nicht, wenn Sie vor der Auswurföffnung stehen.
- Niemals bei laufendem Gerät unter das Gehäuse fassen. Halten Sie immer Abstand zur Auswurföffnung.
- Arbeiten/Einstellungen am Gerät nur bei abgeschaltetem Motor, gezogenem Kontaktschlüssel und stillstehendem Schneidmesser vornehmen.

## WARNUNG

### Verletzungsgefahr

**Herausgeschleuderte Steine oder Erde können zu Verletzungen führen.**

- Zu bearbeitende Flächen im Vorfeld nach Fremdkörpern absuchen.
  - Achten Sie darauf, dass der Fangsack ordnungsgemäss eingehängt ist.
  - Während der Arbeit eine Schutzbrille tragen.
  - Stoppen Sie die Maschine und ziehen Sie den Kontaktschlüssel. Warten Sie, bis alle rotierenden Teile zum Stillstand gekommen sind und sich das Gerät abgekühlt hat. Ziehen Sie den Schlüssel ab, wann immer Sie das Gerät verlassen, bevor Sie Blockierungen lösen oder Verstopfungen im Auswurfkanal beseitigen.
  - Um ein blockiertes Messer frei zu machen.
  - Bevor Sie den Rasenmäher überprüfen, reinigen oder andere Arbeiten durchführen.
  - Wenn ein Fremdkörper getroffen wurde, überprüfen Sie den Rasenmäher auf Schäden. Reparaturen müssen durchgeführt werden, bevor das Gerät wieder in Betrieb genommen wird. Sollte das Gerät unnormal zu vibrieren beginnen, schalten Sie den Motor ab, und suchen Sie sofort nach der Ursache. Vibrationen sind generell eine Warnung vor einer Betriebsstörung.
  - Falls der Rasenmäher anfängt, ungewöhnlich stark zu vibrieren, ist eine sofortige Überprüfung erforderlich.
    - suchen Sie nach Beschädigungen;
    - führen Sie die erforderlichen Reparaturen beschädigter Teile durch;
    - sorgen Sie dafür, dass alle Muttern, Bolzen und Schrauben fest angezogen sind.
- Das Gerät darf nicht benutzt werden, falls es beschädigt ist oder die Sicherheitseinrichtungen defekt sind. Tauschen Sie abgenutzte und beschädigte Teile aus.
- Der Ein-/ Ausschalter und der Sicherheitsschalter dürfen nicht arretiert werden.

Verwenden Sie für die Arbeit mit diesem Gerät keinerlei Zusatzteile ausser denjenigen, die von unserem Unternehmen empfohlen werden. Andernfalls können der Bediener oder in der Nähe befindliche Unbeteiligte ernsthafte Verletzungen erleiden, oder das Gerät kann beschädigt werden.

Trotz dem Beachten der Betriebsanleitung können auch nicht offensichtliche Restrisiken bestehen.

- a) Sorgen Sie dafür, dass alle Muttern, Bolzen und Schrauben fest angezogen sind und das Gerät in einem sicheren Arbeitszustand ist.
- b) Prüfen Sie regelmässig die Grasfangeinrichtung auf Verschleiss oder Verlust der Funktionsfähigkeit.
- c) Ersetzen Sie aus Sicherheitsgründen abgenutzte oder beschädigte Teile.
- d) Achten Sie darauf, dass bei Maschinen mit mehreren Schneidmessern die Bewegung eines Schneidmessers zu Drehungen der übrigen Schneidmesser führen kann.
- e) Achten Sie beim Einstellen der Maschine darauf, dass keine Finger zwischen bewegenden Schneidmessern und feststehenden Teilen der Maschine eingeklemmt werden.
- f) Lassen Sie den Motor abkühlen, bevor Sie die Maschine abstellen.
- g) Achten Sie beim Warten der Schneidmesser darauf, dass selbst dann, wenn die Spannungsquelle abgeschaltete ist, die Schneidmesser bewegt werden können.
- h) Ersetzen Sie aus Sicherheitsgründen abgenutzte oder beschädigte Teile. Verwenden Sie ausschliesslich Original-Ersatzteile und -Zubehör.

Lagern Sie das Gerät trocken und frostgeschützt.

Schliessen Sie das Gerät an einem geeigneten Ort ein, um es vor unbefugtem Gebrauch zu schützen.

Lassen Sie den Motor abkühlen, bevor Sie das Gerät in einem geschlossenen Raum unterbringen.

### **▲ VORSICHT**

**Gesundheitsschäden, die aus Hand-Arm-Schwingungen resultieren, falls das Gerät über längeren Zeitraum verwendet wird oder nicht ordnungsgemäss geführt und gewartet wird.**

Vibrationsdämpfungssysteme sind kein garantierter Schutz gegen Weissfinger-Krankheit oder Karpaltunnelsyndrom. Daher ist bei regelmässigem Dauereinsatz des Geräts der Zustand von Fingern und Handwurzel gründlich zu überwachen. Falls Symptome der obengenannten Krankheiten auftreten, sofort einen Arzt aufsuchen. Um das Risiko der „Weissfingerkrankheit“ zu verringern, halten Sie Ihre Hände während des Arbeitens warm und machen Sie in regelmässigen Abständen Pausen.

### **▲ VORSICHT**

**Gehörschädigungen  
Längerer Aufenthalt in unmittelbarer Nähe des laufenden Geräts kann zu Gehörschädigungen führen. Gehörschutz tragen!**

Eine gewisse Lärmbelastung durch dieses Gerät ist nicht vermeidbar. Verlegen Sie lärmintensive Arbeiten auf zugelassene und dafür bestimmte Zeiten. Halten Sie sich ggf. an Ruhezeiten und beschränken sie die Arbeitsdauer auf das Notwendigste. Zu ihrem persönlichen Schutz und Schutz in der Nähe befindlicher Personen ist ein geeigneter Gehörschutz zu tragen.

Angaben zur Geräuschemission gemäss Produktsicherheitsgesetz (ProdSG) bzw. EG-Maschinenrichtlinie: Der Schalldruckpegel am Arbeitsplatz kann 80 dB (A) überschreiten. In dem Fall sind Schallschutzmassnahmen für den Bediener erforderlich (z.B. Tragen eines Gehörschutzes).

Bitte beachten Sie: Dieses Gerät darf in Wohngebieten nach der deutschen Maschinenlärmschutzverordnung vom September 2002 an Sonn- und Feiertagen sowie an Werktagen von 20:00 Uhr bis 7:00 Uhr nicht in Betrieb genommen werden. Zusätzlich gilt das Betriebsverbot zu folgenden Tageszeiten: von 7:00 Uhr bis 9:00 Uhr, von 13:00 Uhr bis 15:00 Uhr und von 17:00 bis 20:00 Uhr.

Beachten Sie zusätzlich auch die landesrechtlichen Vorschriften zum Lärmschutz!

## **SICHERHEITSHINWEISE AKKU-LADEGERÄT**

Das Gerät kann von Kindern ab 8 Jahren und darüber und von Personen mit verringerten physischen, sensorischen oder mentalen Fähigkeiten oder Mangel an Erfahrung und/oder Wissen benutzt werden, wenn sie beaufsichtigt werden oder bezüglich des sicheren Gebrauchs

des Gerätes unterwiesen wurden und die daraus resultierenden Gefahren verstanden haben. Kinder dürfen nicht mit dem Gerät spielen. Reinigung und Benutzer-Wartung dürfen nicht durch Kinder ohne Beaufsichtigung durchgeführt werden.

## ⚠️ WARNUNG

Mit dem Ladegerät dürfen keine nichtaufladbaren Batterien geladen werden.

Um Gefährdungen zu vermeiden muss eine beschädigte Netzanschlussleitung durch den Hersteller ersetzt werden.

Benutzen Sie das Gerät erst, nachdem Sie die Betriebsanleitung aufmerksam gelesen und verstanden haben. Machen Sie sich mit den Bedienungselementen und dem richtigen Gebrauch des Gerätes vertraut.

Beachten Sie alle in der Anleitung aufgeführten Sicherheitshinweise. Verhalten Sie sich verantwortungsvoll gegenüber anderen Personen. Der Bediener ist verantwortlich für Unfälle oder Gefahren gegenüber Dritten.

Lagern Sie das Gerät trocken und frostgeschützt.

In den Akku-Einschubschacht der Ladegeräte dürfen keine Metallteile gelangen (Kurzschlussgefahr). Benutzen Sie das Ladegerät

niemals in feuchter oder nasser Umgebung. Gerät nur in Innenräumen verwenden. Achten Sie darauf, dass die Netzspannung mit den Angaben auf dem Typenschild des Ladegeräts übereinstimmt. Es besteht die Gefahr eines elektrischen Schlags.

Trennen Sie Kabelverbindungen nur durch Ziehen am Stecker. Ziehen am Kabel könnte Kabel und Stecker beschädigen und die elektrische Sicherheit wäre nicht mehr gewährleistet.

Benutzen Sie niemals das Ladegerät, wenn Kabel, Stecker oder das Gerät selbst durch äusserliche Einwirkung beschädigt sind.

Verhindern Sie, dass die Kühlfunktion des Gerätes durch Verdecken der Kühlschlitze behindert wird. Betreiben Sie das Gerät nicht in der Nähe von Wärmequellen oder auf brennbarem Untergrund.

Öffnen Sie niemals das Ladegerät. Im Falle einer Störung wenden Sie sich an eine Fachwerkstatt.

Die Aussenfläche des Akkus muss sauber und trocken sein, bevor Sie ihn aufladen.

Die Ladegeräte sind ausschliesslich geeignet die folgenden Wechsellakku zu laden:

Typ LI 22 / LBC202Z-2

Das Laden anderer Akkus ist nicht zulässig.

## AKKU

**Laden Sie die Akkus nur in Ladegeräten auf, die vom Hersteller empfohlen werden.** Für ein Ladegerät, das für eine bestimmte Art von Akkus geeignet ist, besteht Brandgefahr, wenn es mit anderen Akkus verwendet wird.

**Verwenden Sie nur die dafür vorgesehenen Akkus in den Elektrowerkzeugen.** Der Gebrauch von anderen Akkus kann zu Verletzungen und Brandgefahr führen.

**Halten Sie den nicht benutzten Akku fern von Büroklammern, Münzen, Schlüsseln, Nägeln, Schrauben oder anderen kleinen Metallgegenständen, die eine Überbrückung der Kontakte verursachen könnten.** Ein Kurzschluss zwischen den Akkukontakten kann Verbrennungen oder Feuer zur Folge haben.

**Bei falscher Anwendung kann Flüssigkeit aus dem Akku austreten. Vermeiden Sie den Kontakt damit. Bei zufälligem Kontakt mit Wasser abspülen. Wenn die Flüssigkeit in die Augen kommt, nehmen Sie zusätzlich ärztliche Hilfe in Anspruch.** Austretende Akkuflüssigkeit kann zu Hautreizungen oder Verbrennungen führen.

Bei unsachgemäßem Gebrauch oder beim Gebrauch beschädigter Akkus können Dämpfe austreten. Führen Sie Frischluft zu und suchen Sie bei Beschwerden einen Arzt auf. Die Dämpfe können die Atemwege reizen.

## ⚠️ WARNUNG

### Brandgefahr! Explosionsgefahr!

Verwenden Sie niemals beschädigte, defekte oder deformierte Akkus. Den Akku niemals öffnen, beschädigen und nicht fallen lassen. Akkus nie in Umgebung von Säuren und leicht entflammbaren Materialien laden.

Akku vor Hitze und Feuer schützen.

Akku nur in einer Umgebungstemperatur zwischen 10°C bis +40°C verwenden.

Niemals auf Heizkörpern ablegen oder längere Zeit starker Sonneneinstrahlung aussetzen.

Nach starker Belastung erst abkühlen lassen.

Kurzschluss - Kontakte des Akkus nicht mit Metallteilen überbrücken.

Bei Entsorgung, Transport oder Lagerung muss der Akku verpackt werden (Plastiktüte, Schachtel) oder die Kontakte müssen abgeklebt werden.

## WARTUNG UND LAGERUNG

### ⚠️ GEFAHR



Vor allen Einstellungs- Reinigungs- und Wartungsarbeiten Gerät ausschalten und Kontaktschlüssel ziehen. Warten Sie, bis alle rotierenden Teile zum Stillstand gekommen sind und sich das Gerät abgekühlt hat.

Hände vom Schneidwerkzeug und anderen beweglichen Teilen entfernt halten. Finger können in den Schneidmechanismus geraten und abgetrennt oder verletzt werden.

Nach jedem Arbeitseinsatz die Maschine sorgfältig reinigen und Staub und Rückstände entfernen, die beschädigten Teile reparieren oder ersetzen.

Überprüfen Sie den Auffangsack regelmässig auf Abnutzung und Alterung.

Grasauswurf und Gehäuse regelmässig reinigen.

Maschine, insbesondere Lüftungsschlitze, stets sauber halten. Gerätekörper niemals mit Wasser abspritzen!

Die Maschine und deren Komponenten nicht mit Lösemittel, entzündlichen oder giftigen Flüssigkeiten reinigen. Zum Reinigen nur ein feuchtes Tuch benutzen.

Achten Sie darauf, dass alle Muttern, Bolzen und Schrauben fest angezogen sind, damit sich das Gerät ständig in einem sicheren Betriebszustand befindet.

Nur ein regelmässig gewartetes und gut gepflegtes Gerät kann ein zufriedenstellendes Hilfsmittel sein. Wartungs- und Pflegemängel können zu unvorhersehbaren Unfällen und Verletzungen führen.

**Reparaturen und Arbeiten, die nicht in dieser Anleitung beschrieben wurden, nur von qualifiziertem Fachpersonal durchführen lassen.**

Nur Originalzubehör und Originalersatzteile verwenden. Durch den Gebrauch anderer Ersatzteile können Unfälle für den Benutzer entstehen. Für hieraus resultierende Schäden haftet der Hersteller nicht.

Falls Sie Zubehör oder Ersatzteile benötigen, wenden Sie sich bitte an unseren Service.

### Ersatzteile

Messer

Art.Nr. 77010339

## FEHLERSUCHE

Störung	Ursache	Abhilfe
<b>Der Motor startet nicht</b>	Akku leer	Akku laden
	Akku defekt	Kundendienst konsultieren
	Kontaktschlüssel nicht gesteckt	Beachten Sie die Anweisungen in dieser Anleitung.
	Einschaltknopf bzw. Sicherheitsbügel nicht betätigt	Beachten Sie die Anweisungen in dieser Anleitung.
<b>Unruhiger Lauf, starke Vibration</b>	Messer schadhaft	Messer austauschen <b>Reparaturen und Arbeiten, die nicht in dieser Anleitung beschrieben wurden, nur von qualifiziertem Fachpersonal durchführen lassen.</b>
	Messer lose	Messer-Aufnahme kontrollieren und festziehen
<b>Schlechte Mäh-/ Fangleistung</b>	Messer stumpf	Messer nachschärfen lassen oder austauschen
	Akku defekt	Kundendienst konsultieren
	Fangkorb verstopft	Grasfangsack leeren
	Nicht angepasste Schnitthöhe	Schnitthöhe einstellen
<b>Gras wird nicht gesammelt</b>	Kanal verstopft	Auswurfkanal reinigen
	Grasfangsack voll	Grasfangsack leeren
	Gras zu nass	bei trockenem Wetter mähen



## ENTSORGUNG

### Gilt für Modelle in Deutschland und auch für Länder mit Abfalltrennsystemen

Das **Symbol des durchgestrichenen Mülleimers** auf einem Gerät, Verpackung, Gebrauchsanweisung oder Garantieschein besagt: **Wenn Ihr Gerät eines Tages unbrauchbar wird** oder Sie es nicht mehr benötigen, geben Sie das Gerät bitte auf keinen Fall in den Hausmüll, sondern entsorgen Sie es umweltgerecht. Helfen Sie mit, um der Umwelt bzw. der menschlichen Gesundheit nicht durch unkontrollierte Müllbeseitigung zu schaden.

Kunststoff-, Metallteile, Zubehör und Altbatterien / Akkumulatoren können hier getrennt und der Wiederverwertung zugeführt werden. Auskunft hierzu erhalten Sie auch in Ihrer Gemeinde- oder Stadtverwaltung.

### Gilt nur für Modelle in Deutschland

In Deutschland sind Sie verpflichtet, das Gerät in einer **Verwertungsstelle abzugeben**. Altbatterien und Akkumulatoren, die nicht vom Gerät umschlossen sind, sowie Lampen, die zerstörungsfrei aus dem Altgerät entnommen werden können, sind vor der Abgabe an einer Erfassungsstelle zu trennen.

**Vertreiber von Elektro- oder Elektronikgeräten**, einschliesslich des Lebensmitteleinzel-, Fernabsatz- und Versandhandels, sind ab einer bestimmten Verkaufs-, Lager- bzw. Versandflächengrösse gesetzlich grundsätzlich zur unentgeltlichen Rücknahme von Altgeräten verpflichtet, wenn sie bei dem Vertreiber ein neues Gerät kaufen oder es sich um ein kleines Altgerät handelt, das bestimmte Masse nicht überschreitet.

Das **Symbol des durchgestrichenen Mülleimers** auf Batterien oder Akkumulatoren besagt, dass diese am Ende ihrer Lebensdauer nicht im Hausmüll entsorgt werden dürfen. Sofern Batterien oder Akkumulatoren Quecksilber (Hg, > 0,0005%), Cadmium (Cd, > 0,002%) oder Blei (Pb, > 0,004%) enthalten, finden Sie das jeweilige



chemische Zeichen unterhalb des Symbols des durchgestrichenen Mülleimers. Sie sind gesetzlich verpflichtet, alte Batterien und Akkumulatoren, die nicht vom Altgerät umschlossen sind, sowie Lampen, die zerstörungsfrei aus dem Altgerät entnommen werden können, nach Gebrauch zurückzugeben. Sie können dies kostenfrei im Handelsgeschäft oder bei einer anderen Sammelstellen in Ihrer Nähe tun. Adressen geeigneter Sammelstellen können Sie von Ihrer Stadt- oder Kommunalverwaltung erhalten.

Batterien können Stoffe enthalten, die schädlich für die Umwelt und die menschliche Gesundheit sind. Besondere Vorsicht ist aufgrund der besonderen Risiken beim Umgang mit lithiumhaltigen Batterien geboten. Durch die getrennte Sammlung und Verwertung von alten Batterien und Akkumulatoren sollen negative Auswirkungen auf die Umwelt und die menschliche Gesundheit vermieden werden.

Bitte vermeiden Sie die Entstehung von Abfällen aus alten Batterien soweit wie möglich, z.B. indem Sie Batterien mit längerer Lebensdauer oder aufladbare Batterien bevorzugen. Bitte vermeiden Sie die Vermüllung des öffentlichen Raums, indem Sie Batterien oder batteriehaltige Elektro- und Elektronikgeräte nicht achtlos liegenlassen. Bitte prüfen Sie Möglichkeiten, eine Batterie anstatt der Entsorgung einer Wiederverwendung zuzuführen, beispielsweise durch die Rekonditionierung oder die Instandsetzung der Batterie.

Weitere Informationen zum Batteriegesetz finden Sie auch im Internet unter [www.batteriegesetz.de](http://www.batteriegesetz.de)

### Entsorgung der Transportverpackung

Die Verpackung schützt das Gerät vor Transportschäden. Die Verpackungsmaterialien sind in der Regel nach umweltverträglichen und entsorgungstechnischen Gesichtspunkten ausgewählt und deshalb recycelbar. Das Rückführen der Verpackung in den Materialkreislauf spart Rohstoffe und verringert das Abfallaufkommen. Verpackungsteile (z.B. Folien, Styropor®) können für Kinder gefährlich sein.

Bewahren Sie Verpackungsteile ausserhalb der Reichweite von Kindern auf und entsorgen Sie sie so schnell wie möglich.

Bitte löschen Sie vor Abgabe an einer Erfassungsstelle selbständig alle personenbezogenen Daten auf Ihrem Gerät.

Weitere Informationen zum Engagement von Ikra für die Umwelt (ElektroG, BattG) erhalten Sie auf [www.ikra.de](http://www.ikra.de)

## CARACTÉRISTIQUES TECHNIQUES

Tondeuse à gazon sur batterie	RMA 37 Kit Go On
Tension accu interchangeable	40V (2x20V) DC ---
Capacité de la batterie	2,0 Ah
Vitesse de rotation à vide $n_0$	2900 min <sup>-1</sup>
Largeur de coupe	370 mm
Volume du bac de ramassage	40 l
Type de protection (Protection contre les gouttes d'eau)	IPX1
Classe de protection	III
Poids Tondeuse à gazon	11,6 kg
Poids avec accu interchangeable 2 x 2,0 Ah	12,4 kg
<b>Données relatives au bruit</b>	
Mesuré selon <sup>1)</sup> EN 60335; Incertitude K = 3 dB (A) <sup>2)</sup> 2000/14/EG & 2005/88/EG	
Niveau de pression acoustique $L_{pA}$ <sup>1)</sup>	76,1 dB(A)
Niveau d'intensité acoustique $L_{WA}$ <sup>2)</sup>	96 dB (A)
Niveau de puissance acoustique mesuré	89,2 dB(A); K=2,31dB(A)
<b>Données relatives aux vibrations</b>	
Valeurs totales d'oscillation (Somme vectorielle des trois directions) constatées de façon correspondante EN 60335, Incertitude K = 1,5 m/s <sup>2</sup>	
Valeur d'émission vibratoire $a_h$	0,68 m/s <sup>2</sup>
Types de batterie recommandés	Typ LI 22 / LBC202Z-2
Chargeurs recommandés	CGC20G

Chargeur	CGC20G
Tension d'entrée	220 - 240 V
Fréquence	50/60 Hz
Tension d'entrée	20 V DC ---
Courant d'entrée	2 A
Puissance	140 W
Types de batterie recommandés	Typ LI 22 / LBC202Z-2

Batterie	Typ LI 22 / LBC202Z-2
Tension accu interchangeable	20 V DC ---
Capacité de la batterie (Li-Ion)	2,0 Ah
Puissance de la batterie	40 Wh
Chargeurs recommandés	CGC20G

Sous réserve de modifications techniques.

**AVERTISSEMENT:** Le niveau vibratoire indiqué représente les applications principales de l'outil électrique. Toutefois, si l'outil électrique est utilisé pour d'autres applications, avec des outils rapportés qui diffèrent ou une maintenance insuffisante, il se peut que le niveau vibratoire diverge. Cela peut augmenter nettement la sollicitation par les vibrations sur tout l'intervalle de temps du travail.

Le niveau réel des vibrations peut différer de la valeur indiquée dans ces consignes en fonction du type et du mode d'utilisation. Le niveau des vibrations peut être utilisé pour la comparaison des appareils électriques.

Convient également pour l'examen préalable de la charge par vibrations.

Pour estimer de manière exacte la charge par vibrations pendant une certaine durée de travail, il faut également tenir compte des temps d'arrêt ou de marche à vide de l'appareil. Cela peut entraîner une réduction sensible du volume de charge par vibrations sur la durée totale de travail.

Définir les mesures de sécurité supplémentaires relatives à la protection de l'utilisateur contre les effets des vibrations, telles que : entretien technique des outils électriques et appareils, maintien de la chaleur des mains, organisation du travail.

## SYMBOLES

**⚠ DANGER**

En cas de non-respect, ceci peut entraîner des blessures personnelles ou des blessures des tiers, voire un danger de mort.

**⚠ AVERTISSEMENT**

En cas de non-respect, ceci peut entraîner des blessures personnelles ou des blessures des tiers.

**⚠ ATTENTION**

En cas de non-respect, ceci peut entraîner des blessures personnelles ou des blessures des tiers.

**REMARQUE**

Fournit des explications ou autres informations sur les indications déjà fournies dans le but d'éviter tous dommages de la machine.



Avertissement / attention!



Veillez lire avec soin le mode d'emploi avant la mise en service



Lisez le mode d'emploi avant l'utilisation!  
Conservez toutes les consignes et instructions de sécurité pour une utilisation ultérieure.



Portez des lunettes de protection!



Portez une protection auditive!



Portez des chaussures de sécurité avec protection contre les coupures, semelle antidérapante et bout en acier !



Retirez l'accu avant d'effectuer toute intervention de réglage, de nettoyage ou d'entretien sur la machine.

IPX1 Classe de protection



Avertissement – éjection d'objets  
Pour cause de risque d'éjection d'objets étrangers, éloignez toute personne du lieu de travail.



Maintenez vos doigts et vos pieds éloignés. Attention, lame tranchante. Les lames continuent de tourner après l'arrêt de l'appareil.



Avant tous les travaux de réglage, de nettoyage et d'entretien, arrêtez l'appareil et retirez la clé de contact.



Avertissement – tension électrique dangereuse  
Attention à la marche à reculons, risque de trébuchement.



Moteur - démarrage / arrêt



Les protéger contre l'humidité.  
N'exposez pas l'appareil à la pluie et ne l'utilisez pas dans un environnement mouillé ou humide.



ATTENTION Les lames continuent de tourner ! Attendez que toutes les parties rotatives s'arrêtent.



Vitesse de rotation à vide  $n_0$



Largeur de coupe



Tension accu interchangeable  
Courant continu  
Capacité de la batterie



Tension accu interchangeable / Courant continu  
→ Capacité de la batterie  
Puissance de la batterie



→ Tension d'entrée  
Courant continu  
Courant d'entrée



← Tension d'entrée / Courant alternatif  
Fréquence, Puissance



Types de batterie recommandés



Niveau d'intensité acoustique



Symbole CE



Protégez la batterie des températures supérieures à 45°C.



Protégez la batterie de la chaleur et du feu.



Protégez la batterie de l'eau et de l'humidité.



II (double isolation)



Fusible de l'appareil



Protection par fusible



Les dispositifs électriques, les batteries et les batteries rechargeables ne sont pas à éliminer dans les déchets ménagers. Les dispositifs électriques et les batteries sont à collecter séparément et à remettre à un centre de recyclage en vue de leur élimination dans le respect de l'environnement. S'adresser aux autorités locales ou au détaillant spécialisé en vue de connaître l'emplacement des centres de recyclage et des points de collecte.



Déposez les batteries dans un centre de collecte de batteries usagées où elles seront recyclées de façon écologique.

## UTILISATION CONFORME À LA DESTINATION

La tondeuse à gazon sur batterie est destinée à la tonte de petites et moyennes surfaces d'herbe dans des jardins privés des habitations ou dans des jardins de loisir. Pour des raisons de risques physiques pour l'utilisateur et d'autres personnes, il est interdit d'utiliser la tondeuse à gazon à d'autres fins.

### **A** AVERTISSEMENT

#### Risque de blessure

Il est interdit d'utiliser la tondeuse pour couper des arbustes, haies et buissons, pour la coupe et le mulchage de végétaux ou herbes grimpantes sur des toitures ou pots de fleurs de balcon. Il est également interdit de l'utiliser comme broyeur pour le mulchage de découpes d'arbres et haies ou pour niveler des irrégularités du sol.

Ce dispositif peut être utilisé uniquement dans le but indiqué. Le fabricant décline toute responsabilité en cas de non-respect des règles en vigueur et des dispositions indiquées dans ce mode d'emploi.

Veillez noter que les prescriptions nationales peuvent restreindre l'utilisation de l'appareil. Il est nécessaire de respecter les règles en vigueur dans le pays d'utilisation du transpalette.

N'utilisez pas l'appareil à proximité des liquides ou gaz inflammables. Risque d'incendie ou d'explosion en cas de court-circuit.

## INSTRUCTIONS DE SÉCURITÉ

L'appareil ne doit pas être utilisé par des enfants. Cet appareil peut être utilisé par des personnes ayant des capacités physiques, sensorielles ou mentales réduites ou un manque d'expérience et de connaissances si elles sont supervisées ou ont été formées à l'utilisation sûre de l'appareil et comprennent les dangers qui en résultent. Les enfants ne sont pas autorisés à jouer avec l'appareil. Le nettoyage et l'entretien par l'utilisateur ne doivent pas être effectués par des enfants.

Lisez attentivement ce mode d'emploi avant la première utilisation de l'appareil et assurez-vous de l'avoir bien compris. Familiarisez-vous avec les éléments de commande et l'utilisation correcte de l'appareil.

Respectez toutes les consignes de sécurité figurant dans le mode d'emploi. Comportez-vous de façon responsable vis-à-vis des autres personnes. L'opérateur est responsable vis-à-vis des tiers en cas d'accident ou de danger.

N'autorisez jamais les enfants ou les adultes qui n'ont pas lu ces instructions utiliser la tondeuse à gazon.

L'âge minimal de l'utilisateur est déterminé selon les dispositions locales.

Veillez à ce que les enfants et autres personnes respectent une distance de sécurité pendant l'utilisation de l'appareil.

L'appareil peut être utilisé uniquement par des personnes de plus de 16 ans, exception faite des adolescents manipulant l'appareil dans le cadre de l'enseignement professionnel sous la surveillance du formateur.

### **A** DANGER

Avvertissement: Cet outil électrique génère pendant le fonctionnement le champ magnétique. Dans certaines circonstances, ce champ peut perturber le fonctionnement des implants médicaux actifs ou passifs. Afin de réduire le risque de blessure graves ou mortelles, nous recommandons aux personnes portant un implant médical de consulter un médecin et le fabricant de l'implant médical avant l'utilisation de l'appareil.

### **A** AVERTISSEMENT

#### Porter un équipement de protection individuelle.

- Toujours porter des lunettes protectrices en travaillant avec la machine.
- Portez une protection auditive!
- Portez des chaussures rigides et un pantalon long.

Évitez de porter des vêtements amples ou des vêtements avec des ficelles ou des ceintures suspendues. Éloignez les cheveux, vêtements et gants des parties mobiles, faute de quoi ils pourraient être accrochés par les pièces mobiles. N'utilisez pas l'appareil pieds nus ou en sandales !

- Pour les travaux dans la zone de la lame, porter des gants de protection

Contrôlez soigneusement le terrain sur lequel vous utiliserez l'appareil et retirez tous les objets susceptibles d'être accrochés par l'appareil et éjectés, tels que pierres, branches, fils, animaux, etc.

Avant l'utilisation, contrôlez toujours visuellement si le porte-lames, les vis des lames et l'unité de tonte ne sont pas émoussés, usés ou endommagés. Les lames de coupe et les boulons de fixation usés ou endommagés ne peuvent être remplacés que par ceux pour éviter tout déséquilibre. Remplacez les lames et vis usées ou endommagées, afin d'assurer leur équilibrage.

N'utilisez pas l'appareil si vous êtes fatigué, malade ou sous l'influence de drogues, d'alcool ou de médicaments.

Évitez les postures anormales du corps. Adoptez une posture stable et maintenez toujours l'équilibre. Attention à la marche à reculons, risque de trébuchement.

Lors du travail avec l'appareil, veillez toujours à un éclairage suffisant ou à des conditions de lumière suffisantes. Un éclairage/conditions de lumière insuffisantes représentent un grand risque.

Si possible, évitez d'utiliser l'appareil sur l'herbe mouillée.

Marchez ! Ne courez pas !

Respectez une posture sûre, en particulier sur des pentes. Ne tondez pas sur des pentes trop abruptes. Soyez particulièrement prudents lorsque vous changez de direction sur des pentes.

Tondez en travers de la pente, jamais en haut ou en bas.

Soyez particulièrement prudents lorsque vous tournez ou lorsque vous tirez l'appareil vers vous.

## **⚠ AVERTISSEMENT**

### **Risque de blessure**

#### **Les lames rotatives peuvent provoquer des blessures graves par coupure ou amputer des parties du corps.**

- Arrêtez toujours la tondeuse lorsque vous la transportez, l'inclinez ou lorsque vous vous déplacez hors surfaces herbeuses. Attendez que toutes les pièces rotatives s'arrêtent.
- Tous les tôles de protection et dispositifs de sécurité doivent être correctement fixés lors de la mise en service de l'appareil.
- Ne retirez jamais le sac de ramassage lorsque l'appareil est en marche.
- Démarrez le moteur uniquement lorsque vos pieds se trouvent à une distance de sécurité des outils de coupe.
- N'inclinez pas l'appareil lors de la mise en marche.
- Ne démarrez pas l'appareil si vous vous trouvez devant la goulotte d'éjection.

Ne mettez jamais les mains sous le corps du boîtier lorsque l'appareil est en marche. Respectez une distance de sécurité de la goulotte d'éjection.

- Avant d'intervenir sur l'appareil ou de procéder au réglage, arrêtez le moteur, retirez la clé de contact et attendez que la lame soit arrêtée.

## **⚠ AVERTISSEMENT**

### **Risque de blessure**

#### **Les pierres ou terre éjectées peuvent provoquer des blessures.**

Avant de commencer à tonde, contrôlez si aucun objet étranger ne se trouve sur la surface à tonde.

- Veillez à ce que le sac de ramassage soit bien accroché.
- Portez des lunettes de protection lors du travail.
- Arrêtez l'appareil et retirez la clé de contact. Attendez que toutes les pièces rotatives s'arrêtent et que l'appareil refroidisse. Retirez la clé à chaque fois que vous quittez l'appareil, avant de desserrer les blocages ou d'éliminer les blocages dans le canal de décharge.
- Pour libérer une lame bloquée.
- Avant de contrôler la tondeuse, procédez au nettoyage ou à d'autres travaux.
- En cas d'accrochage d'un corps étranger, contrôlez si la tondeuse n'est pas endommagée. Avant de remettre l'appareil en marche, procédez aux réparations..

Si l'organe commence à vibrer de façon inhabituelle, arrêtez le moteur et recherchez immédiatement la cause. En général, les vibrations sont un signe de problème.

Si la tondeuse à gazon commence à vibrer anormalement, il est important de l'inspecter immédiatement.

- rechercher des dommages;
- effectuer les réparations nécessaires sur les pièces endommagées;
- assurez-vous que tous les écrous, boulons et vis sont fermement serrés.
- Faites particulièrement attention lorsque vous changez de sens de marche sur une pente.
- Ne tondez pas sur des pentes trop raides.
- Arrêtez la (les) lame (s) de coupe si la tondeuse à gazon doit être inclinée pour le transport sur des surfaces autres que l'herbe et si la tondeuse est déplacée vers et depuis la zone à tonde.
- Ne jamais utiliser la tondeuse à gazon avec des dispositifs de protection ou des grilles endommagés ou sans dispositifs de protection attachés, par ex. B. chicanes et / ou bacs à herbe.
- Démarrez ou actionnez l'interrupteur de démarrage avec précaution conformément aux instructions du fabricant. Assurez-vous qu'il y a une distance suffisante entre vos pieds et le (s) couteau (s) de coupe.
- La tondeuse à gazon ne doit pas être inclinée lors du démarrage ou du démarrage du moteur, sauf si la tondeuse à gazon doit être soulevée pendant le processus. Dans ce cas, inclinez-le uniquement dans la mesure où cela est absolument nécessaire et soulevez uniquement le côté éloigné de l'utilisateur.
- Ne mettez jamais vos mains ou vos pieds sur ou sous les pièces rotatives. Restez toujours à l'écart de l'ouverture de décharge.
- Ne jamais soulever ou transporter une tondeuse à gazon avec le moteur en marche.

Il est interdit d'utiliser l'appareil si les dispositifs de protection sont défectueux ou endommagés. Remplacez les pièces usées ou endommagées.

Il est interdit de verrouiller l'interrupteur marche/arrêt et l'interrupteur de sécurité.

Dans le cas contraire, l'utilisateur ou des personnes se trouvant à proximité pourraient subir de graves blessures et l'appareil pourrait être endommagé.

Malgré le respect de la notice d'utilisation, des risques résiduels cachés peuvent exister.

- a) Assurez-vous que tous les écrous, boulons et vis sont bien serrés et que l'appareil est en bon état de fonctionnement.
- b) Vérifiez régulièrement le bac à herbe pour détecter toute usure ou perte de fonctionnalité.
- c) Pour des raisons de sécurité, remplacez les pièces usées ou endommagées.
- d) Veuillez noter que sur les machines à plusieurs couteaux de coupe, le mouvement d'un couteau de coupe peut entraîner des rotations des autres couteaux de coupe.
- e) Lors du réglage de la machine, assurez-vous qu'aucun doigt n'est coincé entre les lames de coupe mobiles et les pièces fixes de la machine.
- f) Laissez refroidir le moteur avant d'arrêter la machine.
- g) Lors de l'entretien des lames de coupe, assurez-vous que les lames de coupe peuvent être déplacées même lorsque la source de tension est coupée.
- h) Pour des raisons de sécurité, remplacez les pièces usées ou endommagées. N'utilisez que des pièces de rechange et des accessoires d'origine.

Lorsque des pièces sont consommables, le numéro de pièce de la pièce de rechange doit être spécifié.

## ⚠ ATTENTION

**Atteinte à la santé résultant des vibrations des mains et bras en cas d'utilisation prolongée de l'appareil ou lorsque l'appareil n'est pas correctement dirigé et évalué.**

Les systèmes d'amortissement des vibrations ne garantissent pas la protection contre la maladie de Raynaud ou le syndrome du canal carpien. Par conséquent, en cas d'utilisation régulière de l'appareil, il est nécessaire de surveiller attentivement l'état des doigts et des poignets. En cas d'apparition des signes des maladies citées ci-dessus, consultez immédiatement un médecin. Afin de réduire le risque de la maladie de Raynaud, maintenez vos mains au chaud et faites des pauses régulières.

## ⚠ ATTENTION

**Endommagement de l'audition.**

**Un séjour prolongé à proximité immédiate de l'appareil en service peut endommager l'audition. Portez une protection auditive!**

Les nuisances sonores causées par cet appareil sont inévitables. Effectuez les travaux très bruyants aux horaires autorisés et destinés à cet effet. Observez, le cas échéant, des périodes de pause et limitez la durée du travail au strict nécessaire. Pour votre protection personnelle et celle des personnes se trouvant à proximité, une protection auditive adéquate est requise.

Les indications relatives aux émissions sonores de bruit sont conformes à la loi sur la sécurité de produit (ProdSG), voire à la Directive Machines de l'Union Européenne: le niveau de pression acoustique au lieu de travail peut dépasser 80 dB (A). Dans ce cas il convient de prévoir des mesures de protection acoustique pour l'opérateur (par ex. port de protège-oreilles).

Protection contre le bruit! Avant la mise en marche, informez-vous des prescriptions locales.

## INSTRUCTIONS DE SÉCURITÉ PARTICULIÈRES CHARGEUR

L'appareil peut être utilisé par des enfants à par-tir de 8 ans et par des personnes ayant des capacités physiques, sensorielles ou mentales restreintes ou ayant un manque d'expérience et / ou de connaissances s'ils sont sous surveillance ou ont été informés de la manipulation sûre de l'appareil et ont compris les dangers qui en résultent.

Les enfants ne doivent pas jouer avec l'appareil.

Le nettoyage et la maintenance ne doivent pas être effectués par des enfants sans surveillance.

## ⚠ AVERTISSEMENT

**Ne pas essayer de charger des accus non rechargeables avec ce chargeur**

**Dans le but d'éviter des risques d'accident, il est nécessaire de faire remplacer un câble d'alimentation endommagé par le fabricant.**

Lisez attentivement ce mode d'emploi avant la première utilisation de l'appareil et assurez-vous de l'avoir bien compris. Familiarisez-vous avec les éléments de commande et l'utilisation correcte de l'appareil.

Respectez toutes les consignes de sécurité figurant dans le mode d'emploi. Comportez-vous de façon responsable vis-à-vis des autres personnes. L'utilisateur est responsable des accidents et dangers vis-à-vis de tierces personnes.

L'appareil doit être – stockés dans un endroit sec et protégé du gel.

Aucune particule métallique ne doit pénétrer dans le compartiment à batterie (risque de court-circuit). N'utilisez jamais le chargeur dans un environnement humide ou mouillé. Utilisez l'outil uniquement dans des pièces fermées. Vérifiez si la tension du secteur correspond aux données figurant sur la plaque signalétique du chargeur. Risque d'électrocution.

Séparez les raccords de câble seulement en tirant sur la fiche. Le fait de tirer sur le câble pourrait endommager le câble ainsi que la fiche, la sécurité électrique ne serait alors plus assurée. Le fait de tirer sur le câble pourrait endommager le câble ainsi que la fiche, la sécurité électrique ne serait alors plus assurée.

N'utilisez jamais le chargeur lorsque le câble, la fiche ou l'appareil lui-même est endommagé par des influences extérieures.

Évitez de limiter la fonction de refroidissement en couvrant les fentes de refroidissement. N'utilisez pas l'appareil à proximité des sources de chaleur ou sur une surface chaude.

N'ouvrez jamais le chargeur. En cas de panne, contactez un atelier spécialisé.

Avant la charge, la surface extérieure de la batterie doit être propre et sèche.

Les chargeurs conviennent exclusivement à la charge de ces batteries rechargeables

Typ LI 22 / LBC202Z-2

Il est interdit de charger une autre batterie.

## BATTERIE

**Chargez les batteries uniquement dans les chargeurs recommandés par le fabricant.** Pour le chargeur qui convient uniquement pour un certain type de batteries ou accumulateurs, risque d'incendie en cas d'utilisation avec d'autres accumulateurs.

**Utilisez dans cet outil électrique uniquement des accumulateurs prévus à cet effet.** L'utilisation d'autres accumulateurs peut provoquer des accidents et risque d'incendie.

**Ne laissez pas un accumulateur non utilisé à proximité des agrafes, monnaies, clés, clous, vis, et autres petits objets métalliques pouvant engendrer le pontage des contacts.**

Un court-circuit entre les contacts de l'accumulateur peut provoquer des brûlures ou un incendie.

**Une mauvaise utilisation peut engendrer des fuites de liquide de l'accumulateur. Évitez le contact avec ce liquide. En cas de contact accidentel, rincez à l'eau. En cas de contact avec les yeux, consultez un médecin.** Le liquide s'écoulant de la batterie peut provoquer l'irritation de la peau ou des brûlures.

Une utilisation incompétente ou l'utilisation d'un accumulateur endommagé peut provoquer des fuites de vapeurs. Amenez de l'air frais et contactez un médecin en cas de problèmes. Les vapeurs peuvent irriter les voies respiratoires.

## ⚠ AVERTISSEMENT

Risque d'incendie ! Risque d'explosion!

N'utilisez jamais des accumulateurs endommagés, défectueux ou déformés. N'ouvrez jamais un accumulateur, ne l'endommagez pas et ne le faites pas tomber.

Ne chargez jamais la batterie dans un environnement avec acides et matières légèrement inflammables.

Protégez la batterie de la chaleur et du feu.

Utilisez la batterie seulement dans l'étendue des températures de +10°C à +40°C.

Ne la posez jamais sur des corps de chauffe et ne l'exposez pas trop longtemps aux rayons du soleil.

En cas de forte charge, laissez-la d'abord refroidir.

Court-circuit - ne shuntez pas les contacts de l'accumulateur avec des pièces métalliques.

Lors de la liquidation, le transport ou le stockage, il est nécessaire d'emballer l'accumulateur (sac en plastique, boîte) ou de coller les contacts.

## MAINTENANCE ET STOCKAGE

### ⚠ DANGER



Avant tous les travaux de réglage, de nettoyage et d'entretien, arrêtez l'appareil et retirez la clé de contact. Attendez que toutes les pièces en rotation s'arrêtent et l'appareil refroidisse.

Garder les mains à l'écart de l'outil de coupe et des autres pièces en mouvement. Les doigts peuvent parvenir dans le mécanisme de coupe et être sectionnés ou blessés.

Après chaque intervention, nettoyer soigneusement la machine et éliminer la saleté et les déchets, réparer ou remplacer les pièces endommagées.

Contrôlez régulièrement l'usure et le vieillissement du bac de ramassage.

Nettoyez régulièrement la goulotte d'éjection et le capot.

Maintenez la machine et en particulier les orifices d'aération propres. Ne pulvérisez jamais d'eau sur l'appareil !

Ne nettoyez pas l'appareil et ses composants à l'aide de solvants et de liquides inflammables ou toxiques. Utilisez uniquement un chiffon humide, en veillant d'abord à ce que la fiche soit débranchée de la prise électrique.

Veillez à ce que tous les écrous, boulons et vis soient bien serrés pour vous assurer que le matériel est en bonne condition de fonctionnement;

Seul un appareil régulièrement entretenu et réparé peut donner satisfaction. Un entretien insuffisant peut engendrer des accidents et des blessures.

Les réparations et travaux non décrits dans ce mode d'emploi doivent être effectués uniquement par un personnel qualifié agréé.

Utilisez uniquement des accessoires et des pièces de rechange d'origine. L'utilisation d'autres pièces détachées peut engendrer des accidents/blessures de l'utilisateur. Dans ce cas, le fabricant décline toute responsabilité.

Si vous avez besoin d'accessoires ou de pièces de rechange, veuillez vous adresser à notre service après-vente.

L'appareil doit être – stockés dans un endroit sec et protégé du gel.

Enfermez l'appareil dans un endroit approprié afin d'éviter toute utilisation non autorisée.

Laissez refroidir le moteur avant d'entreposer l'appareil dans une pièce fermée.

### Pièces de rechange

Couteau

Art.No. 77010339

## RÉSOLUTION D'UNE PANNE

Panne	Cause	Suppression
<b>Le moteur ne démarre pas</b>	Batterie vide	Chargez la batterie
	Batterie défectueuse	Contactez le service client
	La clé de contact n'est pas insérée	Veillez observer les conseils du ou il démarre, mais s'arrête
	L'interrupteur principal ou l'arc de sécurité n'est pas actionné.	Veillez observer les conseils du ou il démarre, mais s'arrête
<b>Marche irrégulière, fortes vibrations</b>	Lame endommagée	Remplacez la lame
	Lame desserrée	Contrôlez la fixation de la lame et serrez-la
<b>Mauvaise puissance de tonte/de saisie</b>	Lame émoussée	Faites affûter ou remplacer la lame
	Batterie défectueuse	Contactez le service client
	Sac de ramassage bouché	Videz le sac de ramassage
	Hauteur de coupe non réglée	Réglez la hauteur de coupe
<b>L'herbe n'est pas ramassée.</b>	Goulotte bouchée.	Nettoyez la goulotte d'éjection.
	Bac de ramassage rempli.	Videz le sac de ramassage
	Herbe trop mouillée.	Tondez lorsque le temps est sec.



## ÉLIMINATION



Au cas où votre appareil devenait un jour inutilisable ou si vous n'en aviez plus l'usage, ne jetez en aucun cas l'appareil avec les déchets ménagers, mais veillez à un recyclage conforme aux principes écologiques.

■ Allez déposer l'appareil dans un centre de recyclage. Les éléments en matière synthétique et en métal seront séparés et réutilisés. Votre commune ou l'administration urbaine vous fourniront tous les renseignements à ce sujet.



Ne pas éliminer les piles avec les déchets ménagers. En tant que consommateur, vous êtes tenu de retourner les piles ou les accus selon les directives légales. Quand votre appareil sera hors d'usage, vous enlèverez les piles et les accus de l'appareil et vous les éliminerez séparément. Vous pouvez remettre les piles ou accus au point de ramassage local de votre commune ou chez votre fournisseur (point de vente) habituel.

Éliminez les accumulateurs lorsqu'ils sont déchargés. Nous recommandons d'envelopper les pôles par une bande adhésive, de façon à les protéger du court-circuit. N'ouvrez jamais un accumulateur.

**DATI TECNICI**

<b>Tagliaerba con accumulatore</b>	<b>RMA 37 Kit Go On</b>
Tensione batteria	40V (2x20V) DC ---
Capacità dell'accumulatore	2,0 Ah
Numero di giri al minimo $n_0$	2900 min <sup>-1</sup>
Larghezza di taglio	370 mm
Volume del cesto di raccolta	40 l
Tipo di protezione (antispruzzi d'acqua)	IPX1
Classe di protezione	III
Peso Tagliaer	11,6 kg
Peso Con Batteria 2 x 2,0 Ah	12,4 kg
<b>Dati di rumorosità</b>	
Misurato conf. <sup>1)</sup> EN 60335; Incertezza della misura $K = 3 \text{ dB (A)}$ <sup>2)</sup> 2000/14/EG & 2005/88/EG	
Livello di rumorosità $L_{pA}$ <sup>1)</sup>	76,1 dB(A)
Potenza della rumorosità $L_{WA}$ <sup>2)</sup>	96 dB (A)
Livello di potenza sonora misurato	89,2 dB(A); $K=2,31\text{dB(A)}$
<b>Dati della vibrazione</b>	
Dati totali della vibrazione (Somma vettoriale di tre direzioni) accertato rispettivamente EN 60335, Incertezza della misura $K = 1,5 \text{ m/s}^2$	
Valore di emissione dell'oscillazione $a_n$	0,68 m/s <sup>2</sup>
Tipi di batteria consigliati	Typ LI 22 / LBC202Z-2
Caricabatterie consigliati	cGC20G

<b>Caricabatteria</b>	<b>CGC20G</b>
Tensione d'ingresso	220 - 240 V
Frequenza	50/60 Hz
Tensione d'uscita	20 V DC ---
Corrente d'uscita	2 A
Potenza assorbita	140 W
Tipi di batteria consigliati	Typ LI 22 / LBC202Z-2

<b>Batteria</b>	<b>Typ LI 22 / LBC202Z-2</b>
Tensione batteria	20 V DC ---
Capacità dell'accumulatore (Li-Ion)	2,0 Ah
Potenza della batteria	40 Wh
Caricabatterie consigliati	CGC20G

La casa produttrice si riserva il diritto di apportare modifiche tecniche.

**AVVERTENZA:** Il livello di vibrazioni indicato rappresenta le applicazioni principali dell'attrezzo elettrico. Se viceversa si utilizza l'attrezzo elettrico per altri scopi, con accessori differenti o con una manutenzione insufficiente, il livello di vibrazioni può risultare diverso. E questo può aumentare decisamente la sollecitazione da vibrazioni lungo l'intero periodo di lavorazione.

Il livello reale delle vibrazioni, in dipendenza al tipo e modo dell'uso della lista, può essere diverso dal valore indicato nelle presenti istruzioni.

E' possibile utilizzare il livello delle vibrazioni per il confronto reciproco degli apparecchi elettrici.

E' adatto anche alla pre-valutazione del carico dalle vibrazioni

Per una valutazione precisa della sollecitazione da vibrazioni si deve tenere conto anche dei tempi in cui l'utensile è spento oppure è acceso senza però essere utilizzato. Questo può ridurre sensibilmente la sollecitazione da vibrazioni per l'intero periodo di tempo operativo.

Adottare misure di sicurezza supplementari per proteggere l'utilizzatore dall'effetto delle vibrazioni, come ad esempio: manutenzione dell'utensile elettrico e degli accessori, tenere le mani calde, organizzazione dello svolgimento del lavoro.

## SIMBOLI

### PERICOLO

In caso di mancato rispetto esiste la possibilità di ferirsi o di ferire terzi in modo grave, con pericolo di morte.

### AVVERTENZA

In caso di mancato rispetto esiste la possibilità di ferirsi o di ferire terzi.

### ATTENZIONE

In caso di mancato rispetto esiste la possibilità di ferirsi o di ferire terzi.

### INDICAZIONE

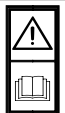
Fornisce indicazioni esplicative o altre informazioni sulle indicazioni già date in precedenza, al fine di non danneggiare la macchina o di prevenirne il danneggiamento.



Avviso/attenzione!



Leggere attentamente le istruzioni per l'uso prima di mettere in funzione l'elettro utensile.



Prima dell'uso leggere il Manuale d'Uso!

Conservare tutte le indicazioni e istruzioni di sicurezza per il loro futuro uso.



Utilizzare gli occhiali di protezione!



Utilizzare le protezioni dell'udito!



Utilizzare la calzatura di sicurezza con la protezione al taglio, base antiscivolante e punta d'acciaio!



Prima di ogni intervento di regolazione, pulizia o manutenzione togliere la batteria sostituibile dalla macchina.

IPX1 Classe di protezione



Avviso agli oggetti lanciati  
Visto il lancio in aria dei corpi estranei non lasciar avvicinare le altre persone.



Tenere lontano mani e piedi.  
Stare attenti ai coltelli affilati. Le lame continuano a girare ancora brevemente anche dopo lo spegnimento



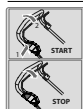
Prima di ogni intervento di regolazione, di pulizia o di manutenzione spegnere l'apparecchio e la chiave a contatto.



Avviso alla pericolosa tensione elettrica



Attenti mentre si cammina all'indietro, rischio di inciampare!



Motore - avviamento / arresto



Proteggerli dalla umidità.  
Non esporre l'apparecchio alla pioggia, non utilizzarla nell'ambiente bagnato o umido.



ATTENZIONE Le lame stanno finendo a ruotare! Attendere a che tutte le parti mobili si fermano.



Numero di giri al minimo  $n_0$



Larghezza di taglio



Tensione batteria  
Corrente continua  
Capacità dell'accumulatore



Tensione batteria / Corrente continua  
Capacità dell'accumulatore  
Potenza della batteria



Tensione d'uscita  
Corrente continua  
Corrente d'uscita



Tensione d'ingresso / Corrente alternata  
Frequenza, Potenza assorbita



Tipi di batteria consigliati



Potenza della rumorosità



Simbolo CE



Proteggere l'accumulatore contro le temperature superiori a 45°C.



Proteggere l'accumulatore contro le temperature elevate e contro la fiamma.



Proteggere l'accumulatore contro l'acqua ed umidità.



Il (doppio isolamento)



Utilizzare il caricabatterie solo in ambienti interni.



Fusibili di rete



I dispositivi elettrici, le batterie e le batterie ricaricabili non devono essere smaltiti con i rifiuti domestici.



I dispositivi elettrici e le batterie devono essere raccolti separatamente e devono essere conferiti ad un centro di riciclaggio per lo smaltimento rispettoso dell'ambiente. Chiedere alle autorità locali o al rivenditore specializzato dove si trovano i centri di riciclaggio e i punti di raccolta.



Portare le batterie in un punto di raccolta di batterie esauste dove saranno riciclate in modo ecologico.

## USO IN CONFORMITÀ ALLA DESTINAZIONE

Tagliaerba con accumulatore è destinato a taglio dalle piccole a medie aree erbose nei giardini privati presso le case oppure nei giardini hobby. Per i motivi di minacciamento fisico dell'utente e delle altre persone, il tagliaerba non deve essere utilizzato per i diversi scopi.

### **AVVERTENZA**

#### **Piccolo di lesioni!**

Il tagliaerba non deve essere utilizzato per taglio dei cespugli, delle siepi e fratte, per taglio e pacciamatura delle piante rampicanti oppure dei campi erbosi sui tetti, oppure nei recipienti da balcone. Il tagliaerba, tra l'altro, non deve essere utilizzato come un frantoio per la pacciamatura degli sciaveri degli alberi né delle siepi, né per spianare il terreno.

## NORME DI SICUREZZA

Il dispositivo non deve essere utilizzato dai bambini. Questo dispositivo può essere utilizzato da persone con ridotte capacità fisiche, sensoriali o mentali o con mancanza di esperienza e conoscenza se sono supervisionati o sono stati istruiti sull'uso sicuro del dispositivo e comprendono i pericoli che ne derivano. I bambini non possono giocare con il dispositivo. La pulizia e la manutenzione dell'utente non devono essere eseguite da bambini.

Usare l'apparecchio solo dopo aver letto con attenzione e capito le istruzioni per l'uso. Ricordare che l'operatore o l'utente della macchina è responsabile di incidenti che coinvolgono altre persone o le loro proprietà.

Rispettare tutte le istruzioni di sicurezza riportate nel Manuale. Comportarsi con cura verso le altre persone. L'operatore è responsabile verso i terzi degli incidenti oppure pericoli.

Non permettere mai a bambini o a persone che non conoscano bene le presenti istruzioni di utilizzare il tosaerba.

Le prescrizioni locali possono determinare l'età minima dell'Utente.

Durante l'uso dell'apparecchio tenere i bambini, le altre persone e gli animali in distanza sicura.

Questo impianto può essere utilizzato solo per lo scopo indicato. All'inadempimento delle istituzioni delle direttive generalmente valide e delle istituzioni nel presente Manuale il costruttore non assume alcuna responsabilità dei danni.

Fare attenzione alle limitazioni imposte dalle disposizioni locali nell'impiego dello strumento. E' necessario osservare le norme applicabili nel paese nel quale il transpallet viene utilizzato.

Non utilizzare l'impianto vicino a liquidi o gas infiammabili. Al cortocircuito c'è il pericolo d'incendio e d'esplosione.

Possono lavorare con l'apparecchio solo le persone che hanno raggiunto 16 anni. L'eccezione rappresenta lo sfruttamento dei minorenni per lo scopo dell'addestramento professionale per raggiungere la pratica sotto controllo dell'istruttore.

**⚠ PERICOLO**

Avvertimento: Questo utensile elettrico genera, durante il suo funzionamento, il campo elettromagnetico. Tale campo può, sotto certe condizioni, disturbare la funzione degli impianti medici attivi o passivi. Al fine di ridurre il rischio di lesioni gravi o mortali si consiglia alle persone aventi tali impianti medici di consultare il problema con il medico e il produttore dell'impianto prima di usare l'apparecchio.

**⚠ AVVERTENZA**

**Indossare abbigliamento di protezione.**

- Durante l'uso dell'apparecchio utilizzare sempre gli occhiali di protezione.
- Utilizzare le protezioni dell'udito!
- Indossare la calzatura rigida e pantaloni lunghi.
- Evita di indossare abiti larghi o abiti con lacci o cinture appesi. I cappelli, vestiti e guanti devono trovarsi fuori dalla portata delle parti mobili, in quanto potrebbero essere intrappolati dalle parti in movimento. Non utilizzate l'apparecchio se avete piedi nudi o sandali aperti.
- Per interventi nella zona della lama indossare i guanti protettivi

Controllare con cura il terreno su cui si vuole utilizzare l'apparecchio rimuovendo tutti gli oggetti che potrebbero essere presi o lanciati dall'apparecchio, ad es. sassi, rami, fili metallici, creature vive, ecc.

Prima dell'utilizzo verificare sempre visualmente che la lama tagliente, le viti delle lame e l'unità di taglio siano affilate, non siano usurate o danneggiate. Sostituire le lame e le viti usurate o danneggiate per mantenere l'equilibratura. Le lame di taglio e i bulloni di fissaggio usurati o danneggiati possono essere sostituiti solo in set per evitare squilibri.

Non utilizzare l'apparecchio essendo stanchi, malati, sotto l'effetto delle droghe, alcol oppure medicamenti.

Evitare una posizione anomala del corpo. Mettersi in posizione sicura e mantenere l'equilibrio in ogni situazione. Attenti mentre si cammina all'indietro, rischio di inciampare!

Durante il lavoro con l'apparecchio assicurare sempre l'illuminazione sufficiente, rispett. buone condizioni di visibilità. L'illuminazione insufficiente/condizioni di visibilità scarse rappresentano un grande rischio in sicurezza.

Se possibile evitare di utilizzare l'apparecchio sull'erba bagnata. Camminare! Non correre! Utilizzare la macchina solo a passo d'uomo.

Attendersi alla posizione sicura, soprattutto sulle pendenze. Non tagliare sulle pendenze troppo forti. Particolare attenzione porre cambiando il senso della marcia sulla pendenza.

Falciare lungo il pendio, mai in salita o in discesa.

Porre la massima attenzione nel momento di viraggio e tiro della macchina verso se stesso.

**⚠ AVVERTENZA**

**Pericolo di lesioni!**

Le lame in rotazione possono provocare le gravi ferite con taglio, rispett. amputazioni delle parti del corpo.

- Spegnere sempre il tagliaerba volendo trasferirlo, rovesciandolo oppure muovendolo oltre i campi erbosi. Attendere finché si fermano tutte le parti mobili.
- Tutte le lamiere di protezione ed i dispositivi di sicurezza debbono essere debitamente montati e fissati per l'uso dell'attrezzo.
- Mai smontare il sacco da raccolta con apparecchio in moto.
- Avviare il motore solo quando i Vostri piedi sono in distanza sicura dagli utensili taglienti.
- Non inclinare la macchina nel momento d'accensione.
- Non avviare la macchina quando state davanti al foro di scarico.
- Mai mettere le mani sotto il corpo dell'apparecchio, se in moto. Mantenere sempre la distanza dal foro di scarico.
- I lavori / regolazioni sull'apparecchio eseguire solo con il motore spento, la chiave di contatto estratta e lama tagliente ferma.

**⚠ AVVERTENZA**

**Pericolo di lesioni!**

**Le pietre o la terra lanciati possono provocare gli infortuni.**

- Prima di tagliare, controllare che sulla superficie non si trovano i corpi estranei.
- Attendersi a che il sacco da raccolta sia correttamente agganciato.
- Durante lavoro utilizzare gli occhiali di protezione.

- Fermare l'apparecchio ed estrarre la chiave di contatto. Attendere finché si fermano tutte le parti in movimento e l'impianto si raffredda. Estrarre la chiave sempre quando si abbandona l'apparecchio. prima di allentare i blocchi o rimuovere i blocchi nel canale di scarico.
- Per liberare la lama bloccata.
- Prima di controllare il tagliaerba, eseguire la pulizia e/o altri lavori.

- In caso di presa del corpo estraneo, controllare che il tagliaerba non sia danneggiato. Prima di metterlo in funzione devono essere fatte tutte le riparazioni..

Nel caso in cui l'aggregato comincia vibrare in modo anomalo, spegnere il motore e cercare immediatamente il motivo. Le vibrazioni rappresentano l'avviso generale prima di malfunzione. Se il rassaerba inizia a vibrare in modo anomalo, è importante ispezionarlo immediatamente.

- cerca danni;
- effettuare le necessarie riparazioni alle parti danneggiate;
- assicurarsi che tutti i dadi, i bulloni e le viti siano ben serrati. L'apparecchio non deve essere utilizzato se danneggiato oppure con i dispositivi di sicurezza difettosi. Cambiare le parti usurate e danneggiate.

L'interruttore on/off e l'interruttore di sicurezza non devono chiudersi.

Non utilizzare per il lavoro con questo apparecchio parti aggiuntive di nessun genere, tranne quelle raccomandate dalla nostra azienda. In caso contrario, l'operatore o persone estranee che si trovano nelle vicinanze possono essere gravemente ferite, oppure l'apparecchio subire danni. -Fare particolare attenzione quando si cambia la direzione di marcia su un pendio.

- Non falciare su pendii eccessivamente ripidi.

- Arrestare la lama o le lame di taglio se il rasaerba deve essere inclinato per il trasporto su superfici diverse dall'erba e se il rasaerba viene spostato da e verso l'area da falciare.
- Non utilizzare mai il tosaerba con dispositivi di protezione o griglie danneggiati o senza dispositivi di protezione collegati, ad es. B. deflettori e / o raccogliherba.
- Avviare o azionare l'interruttore di avviamento con cautela secondo le istruzioni del produttore. Assicuratevi che ci sia una distanza sufficiente tra i tuoi piedi e i coltelli da taglio.
- Il tosaerba non deve essere inclinato quando si avvia o si avvia il motore, a meno che non sia necessario sollevarlo durante il processo. In questo caso inclinarlo solo quanto strettamente necessario e sollevare solo il lato allontanandolo dall'utente.
- Non mettere mai le mani o i piedi sopra o sotto le parti rotanti. Stare sempre lontano dall'apertura di scarico.
- Non sollevare o trasportare mai un tosaerba con il motore acceso.

Nonostante l'osservazione del manuale operativo, possono esistere anche rischi residui nascosti.

- a) Assicurarvi che tutti i dadi, i bulloni e le viti siano serrati e che il dispositivo sia in condizioni di lavoro sicure.
- b) Controllare regolarmente il sacco di raccolta per verificare che non sia usurato o perso.
- c) Per motivi di sicurezza, sostituire le parti usurate o danneggiate.
- d) Si prega di notare che su macchine con più coltelli da taglio, il movimento di un coltello da taglio può provocare la rotazione degli altri coltelli da taglio.
- e) Quando si posiziona la macchina, assicurarsi che le dita non siano intrappolate tra le lame di taglio in movimento e le parti fisse della macchina.
- f) Lasciare raffreddare il motore prima di spegnere la macchina.
- g) Durante la manutenzione delle lame di taglio, assicurarsi che le lame di taglio possano essere spostate anche quando la fonte di tensione è spenta.
- h) Per motivi di sicurezza, sostituire le parti usurate o danneggiate. Utilizzare solo ricambi e accessori originali.

## NORME DI SICUREZZA CARICABATTERIA

L'apparecchio pu essere utilizzato da bambini di età pari o superiore a 8 anni e da persone con ridotte facoltà fisiche, sensoriali o mentali non-ché da persone prive di sufficiente esperienza e/o conoscenza dello stesso se sorvegliate o istruite in merito all'utilizzo sicuro dell'apparecchio e consapevoli degli eventuali rischi derivanti da un utilizzo improprio.

I bambini non devono giocare con l'apparecchio.

## ⚠ ATTENZIONE

**Danno alla salute in seguito di vibrazioni delle mani e delle braccia, se l'apparecchio è usato per un periodo prolungato, o se non è tenuto e valutato regolarmente.**

I sistemi di riduzione delle vibrazioni non sono alcuna protezione garantita contro la malattia bianca delle dita o sindrome di tunnel carpale. Perciò occorre, in caso di uso prolungato e regolare dell'apparecchio, controllare attentamente lo stato delle dita e del polso. Se dovessero manifestarsi i sintomi delle malattie citate, consultare immediatamente il medico. Per ridurre il rischio di „malattia bianca delle dita“, durante il lavoro mantenere le dita calde e fare pause regolari.

## ⚠ ATTENZIONE

**Danni all'udito  
Un soggiorno prolungato nelle vicinanze immediate della macchina in corso può provocare danni all'udito. Utilizzare le protezioni dell'udito!**

Un certo inquinamento acustico è inevitabile durante l'impiego di questo attrezzo. Concentrare i lavori particolarmente rumorosi negli orari consentiti e previsti per tali attività. Rispettare eventuali orari di riposo e limitare la durata del lavoro allo stretto necessario. Per la protezione personale dell'operatore e delle persone eventualmente presenti nelle vicinanze si raccomanda l'impiego di un'adeguata protezione dell'udito.

Indicazioni sull'emissione di rumori in base alla legge tedesca sulla sicurezza delle prodotti (ProdSG) e/o alla Direttiva Macchine: se il livello di pressione acustica determinato nel posto di lavoro supera gli 80 dB(A). In un simile caso, bisogna prevedere per l'utente delle misure di isolamento acustico (per esempio il portare un dispositivo di protezione sonora).

Inquinamento acustico! Prima dell'impiego prendere conoscenza delle norme regionali.

Le operazioni di pulizia e di manutenzione non devono essere effettuate dai bambini senza la supervisione di un adulto.

## ⚠ AVVERTENZA

Il caricabatterie può essere utilizzato solo con batterie ricaricabili.

Per evitare i pericoli dell'infortunio, il cavo d'alimentazione danneggiato deve essere sostituito dal produttore.

Usare l'apparecchio solo dopo aver letto con attenzione e capito le istruzioni per l'uso. Prendere in conoscenza gli elementi di comando e l'uso corretto dell'apparecchio.

Rispettare tutte le istruzioni di sicurezza riportate nel Manuale. Comportarsi con cura verso le altre persone. L'operatore è responsabile verso i terzi degli incidenti oppure pericoli.

Immagazzinare la macchina in locali asciutti e al riparo dal gelo.

Nel vano portabatterie non ci deve entrare alcuna parte metallica (rischio di cortocircuito). Mai utilizzare il caricabatteria nell'ambiente umido o bagnato. Utilizzare l'apparecchio esclusivamente al chiuso. Assicurarsi che la tensione di rete è conforme ai dati sulla targhetta del caricabatterie. Pericolo di scosse elettriche.

Le connessioni a cavo interrompere solo tirando sulla spina. Il tiro sul cavo potrebbe danneggiare il cavo e la spina e dopo non sarebbe più garantita la sicurezza elettrica.

Mai utilizzare il caricabatteria se il cavo, la spina oppure l'apparecchio proprio siano danneggiati dagli influssi esterni.

Evitare la diminuzione del raffreddamento per intasamento delle fessure di raffreddamento. Non far funzionare l'apparecchio nelle vicinanze di una fonte di calore o su un supporto infiammabile.

Mai aprire il caricabatteria. In caso di guasto rivolgersi all'officina specializzata.

La superficie esterna della batteria deve risultare pulita ed asciutta. Solo dopo è possibile ricaricare la batteria.

I caricatori sono adatti solo per caricare le seguenti batterie intercambiabili:

Typ LI 22 / LBC202Z-2

E' vietato il caricamento dell'accumulatore diverso.

## BATTERIA

**Ricaricare le batterie solo in caricabatterie consigliati dal produttore.** Per il caricabatterie adatto ad un certo tipo di batterie, risp. accumulatori, c'è rischio di incendio se utilizzato con accumulatori diversi.

**Utilizzare, per questo utensile elettrico, solo gli accumulatori previsti.** L'utilizzo degli accumulatori diversi può provocare lesioni e rischio di incendio.

**Non lasciare l'accumulatore non utilizzato nelle vicinanze di graffette da ufficio, monete, chiavi, chiodi, viti o altri piccoli oggetti metallici che potrebbero causare il ponteggio dei contatti.** Il cortocircuito tra i contatti dell'accumulatore può causare ustioni o incendio.

**In caso di utilizzo errato, il liquido può fuoriuscire dall'accumulatore. Evitare ogni contatto con esso. In caso di un contatto accidentale, sciacquare con l'acqua. Se il liquido entra negli occhi, consultare subito il medico.** Il liquido che fuoriesce dalla batteria può causare irritazioni della pelle o ustioni.

In caso di utilizzo inesperto o di utilizzo di un accumulatore difettoso possono fuoriuscire dei vapori. Far portare l'aria fresca e in caso di problemi contattare il medico. I vapori possono irritare le vie respiratorie.

### AVVERTENZA

#### **Pericolo di incendio Pericolo d'esplosione!**

Mai utilizzare accumulatori difettosi, danneggiati o deformati. Mai aprire accumulatori, non danneggiarli o farli cadere per terra.

Mai caricare l'accumulatore nell'ambiente con gli acidi e materiali facilmente infiammabili.

Proteggere l'accumulatore contro le temperature elevate e contro la fiamma.

Utilizzare l'accumulatore solo in temperatura dell'ambiente tra 10°C a +40°C.

Mai appoggiarlo sui corpi di riscaldamento e non sottoporlo per lungo all'irraggiamento solare.

Dopo un forte carico lasciarlo raffreddare prima.

Cortocircuito – non ponteggiare i contatti dell'accumulatore con parti metalliche.

In caso di smaltimento, trasporto o stoccaggio l'accumulatore deve essere imballato (sacco di plastica, scatola), o i contatti devono essere bloccati con nastro adesivo.

## MANUTENZIONE E CONSERVAZIONE

### ⚠ PERICOLO



Prima di ogni intervento di regolazione, di pulizia o di manutenzione spegnere l'apparecchio e la chiave a contatto. Attendere finché si fermano tutte le parti mobili e l'apparecchio si raffredda.

Tenere lontane le mani dall'utensile da taglio e altre parti mobili. Le dita possono finire nel meccanismo di taglio e venire tranciate o ferite.

Dopo ogni intervento, pulire attentamente la macchina e rimuovere polvere e residui, riparare o sostituire i pezzi danneggiati. Controllare periodicamente il cesto da raccolta, se non usurato e invecchiato.

Pulire periodicamente il foro di scarico ed il carter.

Mantenere la macchina pulita, soprattutto aperture di ventilazione. Mai spruzzare l'acqua sul corpo della macchina!

Non pulire la macchina e i suoi componenti con solventi, liquidi infiammabili o tossici. Impiegare solamente un panno umido.

Stringere bene tutti i dadi, i bulloni e le viti al fine di garantire le condizioni di funzionamento in piena sicurezza dell'apparecchio;

Solo l'apparecchio periodicamente mantenuto e curato può essere un'aiutante soddisfacente. La manutenzione e cura mancanti possono portare agli incidenti e ferite inaspettabili.

**Tutte le riparazioni e i lavori non descritte nel presente manuale d'uso possono essere eseguite solo da personale qualificato e autorizzato.**

Utilizzare solo gli accessori e ricambi originali. L'utilizzo dei ricambi diversi potrebbe provocare incidenti per l'utilizzatore. Il costruttore declina ogni responsabilità per i danni ne derivanti.

Nel caso in cui abbiate necessità di accessori o pezzi di ricambio, siete pregati di rivolgervi alla nostra assistenza.

Immagazzinare la macchina in locali asciutti e al riparo dal gelo.

Chiudere l'attrezzo in un luogo indicato onde impedire che venga utilizzato da persone non autorizzate.

Far raffreddare il motore prima di riporre l'attrezzo in un ambiente chiuso.

### Pezzi di ricambio

Coltello Art.No. 77010339

## RIMOZIONE DEL DIFETTO

Guasto	Causa	Rimozione
<b>Motore non parte</b>	L'accumulatore è scaricato.	Caricare l'accumulatore.
	L'accumulatore è difettoso.	Contattare il servizio clienti
	Non è inserita la chiave di contatto.	Osservare le istruzioni riportate nel presente libretto
	Non è comandato l'interruttore generale, rispett. arco di sicurezza.	Osservare le istruzioni riportate nel presente libretto
<b>La marcia del motore irregolare, forti vibrazioni</b>	Lama danneggiata	Cambiare la lama. <b>Tutte le riparazioni e i lavori non descritte nel presente manuale d'uso possono essere eseguite solo da personale qualificato e autorizzato.</b>
	Lama lenta	Controllare fissaggio della lama e stringerlo.
<b>Potenza scarsa di taglio/presa</b>	Lama ottusa	Far affilare la lama o sostituirla.
	L'accumulatore è difettoso.	Contattare il servizio clienti
	Sacco da raccolta intasato	Svuotare il sacco da raccolta
	Altezza di taglio mal regolata	Regolare l'altezza di taglio
<b>L'erba non viene raccolta</b>	Canale intasato	Pulire il canale di scarico
	Cesto di raccolta pieno	Svuotare il sacco da raccolta
	L'erba troppo bagnata	Tagliare durante il tempo secco



## SMALTIMENTO



Una volta divenuto inutilizzabile o non più necessario l'attrezzo non potrà essere gettato in nessun caso nella spazzatura di casa, ma dovrà essere smaltito in modo ecologico.

I componenti di plastica e metallo saranno separati e destinati al riciclo. Informazioni al riguardo sono disponibili anche presso gli enti pubblici comunali e municipali.



Le batterie non vanno messi nei rifiuti di casa. Quale consumatore, lei è obbligato per legge a restituire batterie o accumulatori usati. Alla fine della durata del Vostro apparecchio occorre togliere batterie oppure accumulatori dall'apparecchio e smaltirli separatamente. Avete la possibilità di consegnare le Vostre batterie e gli accumulatori vecchi ai luoghi di raccolta locali del Vostro comune oppure al Vostro venditore o punto di vendita.

Smaltire gli accumulatori solo se scarichi. Si consiglia di bloccare i poli con nastro adesivo in modo da proteggerli contro il cortocircuito. Mai aprire l'accumulatore.

**TECHNICAL DATA**

<b>Cordless lawn mower</b>	<b>RMA 37 Kit Go On</b>
Battery voltage	40V (2x20V) DC ---
Battery capacity	2,0 Ah
Idling speed $n_0$	2900 min <sup>-1</sup>
Cutting diameter	370 mm
Collection bag capacity	40 l
Type of protection (Protection against dripping water)	IPX1
Protection class	III
Weight lawn mower	11,6 kg
Weight with battery 2 x 2,0 Ah	12,4 kg
<b>Noise details</b>	
Measured according to <sup>1)</sup> EN 60335; Uncertainty K = 3 dB (A) <sup>2)</sup> 2000/14/EG & 2005/88/EG	
Sound pressure level $L_{pA}$ <sup>1)</sup>	76,1 dB(A)
Sound power level $L_{WA}$ <sup>2)</sup>	96 dB (A)
Measured sound power level	89,2 dB(A); K=2,31dB(A)
<b>Vibration details</b>	
Total vibration values (triaxial vector sum) Determined properly EN 60335, Uncertainty K = 1,5 m/s <sup>2</sup>	
Vibration emission value $a_h$	0,68 m/s <sup>2</sup>
Recommended battery types	Typ LI 22 / LBC202Z-2
Recommended chargers	CGC20G

<b>Battery Charger</b>	<b>CGC20G</b>
Input voltage	220 - 240 V
Frequency	50/60 Hz
Output voltage	20 V DC ---
Output current	2 A
Input power	140 W
Recommended battery types	Typ LI 22 / LBC202Z-2

<b>Battery</b>	<b>Typ LI 22 / LBC202Z-2</b>
Battery voltage	20 V DC ---
Battery capacity (Li-Ion)	2,0 Ah
Battery power	40 Wh
Recommended chargers	CGC20G

Technical changes reserved.

**WARNING:** The declared vibration emission level represents the main applications of the tool. However if the tool is used for different applications, with different accessories or poorly maintained, the vibration emission may differ. This may significantly increase the exposure level over the total working period.

The vibration emission level will vary because of the ways in which a power tool can be used and may increase above the level given in this information sheet.

The vibration emission level may be used to compare one tool with another.

It may be used for a preliminary assessment of exposure.

An accurate estimate of the vibratory load should also take into account the times when the tool is shut down or when it is running but not actually in use. This may significantly reduce the vibratory load over the total working period.

Identify additional safety measures to protect the operator from the effects of vibration such as: maintain the tool and the accessories, keep the hands warm, organisation of work patterns.

## SYMBOLS

**⚠ DANGER!**

Non-observance will result in the risk of serious injury or death to oneself or others.

**⚠ WARNING**

Non-observance will result in the risk of injury to oneself or others.

**⚠ CAUTION**

Non-observance will result in the risk of injury to oneself or others.

**NOTE**

These give details or further information on what has already been said, in the aim to prevent damage to the machine.



Warning/caution!



Please read the instructions carefully before starting the machine.



Read the Operating Instructions!  
Save all warnings and instructions for future reference.



Wear eye protective goggles !



Wear ear protectors!



Wear safety cut through resistant shoes with safety sole and steel toe !



Take the replaceable battery from the appliance before any extension, cleaning and servicing works.

IPX1 Protection class



Warning against thrown-off items  
Do not let other persons get near due to foreign objects being thrown off.



Keep fingers and feet away.  
Warning against sharp knives. Knives keep running for a short time after the appliance is switched off.



Switch the appliance off and remove the contact key before any adjustment, cleaning and servicing work.



Warning against dangerous voltage



Be careful when going backwards – risk of tripping!



Motor - Start / Stop



Keep dry at all times.  
Do not expose the appliance to rain and do not use it in wet or moisture conditions.



CAUTION Blades run down. Wait until all rotating parts have stopped.



Idling speed  $n_0$



Cutting diameter



Battery voltage  
Direct Current  
Battery capacity



Battery voltage / Direct Current  
Battery capacity  
Battery power



Output voltage  
Direct Current  
Output current



Input voltage / AC Current  
Frequency, Input power



Recommended battery types



Sound power level



CE marking



Protect the battery against temperatures above 45°C.



Protect the battery against heat and fire.



Protect the battery against water and moisture.



II (double insulation)



Charger to be used in closed spaces only.



Fuse



Do not dispose electric tools, batteries/rechargeable batteries together with household waste material. Electric tools and batteries that have reached the end of their life must be collected separately and returned to an environmentally compatible recycling facility. Check with your local authority or retailer for recycling advice and collection point.



Li-ion



Li-ion

Deliver the batteries to a collection centre of old batteries where they will be recycled in an environmentally friendly way.

## SPECIFIED CONDITIONS OF USE

The cordless lawn mower has been designed to cut small to medium-sized grass areas in private gardens by the house or in hobby gardens. Due to the physical danger to the user and other persons, the lawn mower may not be used for other purposes.

### **⚠ WARNING**

Risk of injury

The mower must not be used for cutting bushes, hedges and thickets, for cutting and mulching creepers or lawns on roofs or in balcony boxes. The mower must also not be used as a crusher for mulching tree cuttings and hedges or levelling any terrain roughness.

Do not use this product in any other way as stated for normal use. Not observing general regulations in force and instructions from this manual does not make the manufacturer liable for damages.

Please note that permissible uses for the tool could be limited by national regulations. It is necessary to comply with the regulations applicable in the country where the truck is used.

Do not use the device near flammable liquids or gases. Risk of fire and explosion in case of short circuit.

## SAFETY INSTRUCTIONS

The device must not be used by children. This device can be used by persons with reduced physical, sensory or mental capabilities or a lack of experience and knowledge if they are supervised or have been instructed in the safe use of the device and understand the resulting dangers. Children are not allowed to play with the device. Cleaning and user maintenance must not be carried out by children.

Read and understand the operating instructions before using the appliance. Familiarise with the control elements and how to use the appliance properly.

Abide by all the safety measures stated in the service manual. Act responsibly toward third parties. Remember that the machine operator or user is responsible for accidents involving other people or their property.

Never allow children or people unfamiliar with these instructions to use the lawn mower.

Local regulations may stipulate the minimum age of the user.

Keep children and other persons including animals in a safe distance when using the appliance.

Persons over 16 years of age can only work on the appliance. An exception includes youngsters trained in order to reach knowledge under supervision of the trainer during occupational education.

### **⚠ DANGER!**

Warning: This power tool generates an electromagnetic field during operation. Under certain circumstances, this field may affect active or passive medical implants. To reduce the risk of serious or fatal injury, we recommend that individuals with medical implants consult your physician and the manufacturer of the medical implant before operating the machine.

## WARNING

### Wear personal protective equipment.

- Always wear goggles when using the machine.
- Wear ear protectors!
- Wear solid shoes and long trousers.
- Avoid wearing loose clothing or clothing with hanging strings or belts. Hear, clothing and gloves must be out of reach of moving parts as they could get caught by the rotating parts. Do not use the appliance when barefooted or in open sandals.
- Use protective gloves when handling the blades.

Carefully check the terrain where the appliance is going to be used and remove all objects that could get caught or thrown off by the appliance such as stones, branches, wires, animals, etc.

Before using, always visually inspect to see that the blades, blade bolts and cutter assembly are not blunt, worn or damaged. Replace worn or damaged blades and bolts in sets to preserve balance; Worn or damaged cutting blades and fastening bolts may only be replaced in sets to avoid imbalance.

Do not use the appliance if you are tired, ill, under influence of drugs, alcohol drinks or medicaments.

Do not overreach. Keep proper footing and balance at all times. Be careful when going backwards – risk of tripping!

Provide adequate lighting or good lighting conditions when working with the machine. Poor lighting/light conditions represent a high safety risk.

Avoid operating the equipment in wet grass, where feasible; Walk! Never run! Only operate the machine at a walking pace.

Make sure your posture is safe, especially on slopes. Do not cut on too steep slopes. Be particularly careful when changing travelling direction on slopes.

Mow across the slope, never up or down.

Pay maximum attention when turning around and pulling the appliance to you.

Be especially careful when changing the direction of travel on a slope.

Do not mow on excessively steep slopes.

Stop the cutting blade (s) if the lawnmower needs to be tilted for transport over surfaces other than grass and if the lawnmower is being moved to and from the area to be mowed.

Never use the lawn mower with damaged protective devices or grids or without attached protective devices, e.g. B. baffles and / or grass catchers.

Start or operate the starter switch with caution according to the manufacturer's instructions. Make sure there is sufficient distance between your feet and the cutting knife (s).

The lawnmower must not be tilted when starting or starting the engine, unless the lawnmower must be raised during the process. In this case, tilt it only as far as is absolutely necessary and only lift the side away from the user.

Never put your hands or feet on or under rotating parts. Always stay away from the discharge opening.

Never lift or carry a lawn mower with the engine running.

## WARNING

### Risk of injury

#### Rotating blades may lead to serious injuries by cutting or amputating parts of the body.

- Switch the mower off whenever carrying or inclining it or when being outside a grass area. Wait until all rotating parts have stopped.
- All protection covers and safety devices must be correctly attached to operate the device.
- Never remove the collection bag when the machine is being operated.
- Do not start the engine before your feet are in a safe distance from the cutting tools.
- Do not incline the appliance when being started.
- Do not start the appliance when you are standing in front of the ejection opening.
- Never touch under the housing body when the engine is running. Keep a distance from the ejection opening at all times.
- Any works / adjusting on the machine to be only performed with the engine switched off, contact key taken out and when the mowing blade is not moving.

## WARNING

### Risk of injury

#### Thrown-off stones or soil may lead to injuries.

- Before mowing, check the area to be mowed for any undesirable objects.
- Make sure the collection bag is properly suspended.
- Wear safety goggles when working.

- Stop the machine and take out the contact key. Wait until all rotating parts have stopped and the unit has cooled down. Take out the key whenever you leave the lawnmower. before loosening blockages or clearing blockages in the discharge channel.
- To release a blocked blade.
- Clean the mower or do any other works before checking the mower.

- Check the machine if working perfectly after catching an undesirable object. Repairs must be executed before putting the machine into operation again.

If the appliance starts abnormally vibrating, switch the engine off and search for the cause immediately. Generally, vibrations are a warning against operating failure.

The appliance must not be used if damaged or safety equipment is defective. Replace any worn-out and damaged parts. If the lawnmower begins to vibrate abnormally, it is important to inspect it immediately.

- look for damage;
  - make the necessary repairs to damaged parts;
  - make sure that all nuts, bolts and screws are firmly tightened.
- The ON/OFF switch and safety switch must not be locked.

When working with this machine, do not use spare parts other than those recommended by us. Using spare parts not recommended by us can result in serious injuries to persons or damage to the machine.

Despite the observance of the operating instructions there still may be some hidden residual risks.

- a) Make sure that all nuts, bolts and screws are tight and that the device is in a safe working condition.
  - b) Check the grass catcher regularly for wear or loss of functionality.
  - c) For safety reasons, replace worn or damaged parts.
  - d) Please note that on machines with several cutting blades, the movement of one cutting blade can lead to the other cutting blades rotating.
  - e) When setting the machine, make sure that no fingers are trapped between moving cutting blades and stationary parts of the machine.
  - f) Let the engine cool down before switching off the machine.
  - g) When servicing the cutting blades, make sure that the cutting blades can be moved even when the voltage source is switched off.
  - h) For safety reasons, replace worn or damaged parts. Use only original spare parts and accessories.
- The appliance must be stored in a dry place and protected from frost.
- Lock the device in a proper place to protect it from unauthorised use.
- Let the engine cool down, before you store the device in a closed room.

### ⚠ CAUTION

**Damage to health arising from vibrations to hand and arms if the device is used for a long time or if the device is not guided and evaluated properly.**

Vibration damping systems are no guaranteed protection against white finger disease or carpal tunnel syndrome. Therefore, it is necessary to carefully check the state of your fingers and wrist if you have regularly used the appliance for a long time. If any symptom of the diseases above appears, seek medical advice immediately. To reduce the white finger disease risk, keep your hands warm and take regular breaks during your work.

### ⚠ CAUTION

**Hearing damage  
A longer stay in the immediate vicinity of the running unit may cause hearing damage. Wear ear protectors!**

When working with the device, a certain level of noise cannot be avoided. Noisy work should be scheduled for hours, during which it is allowed by statute or other local regulations. Adhere to any applicable rest times and limit your working time to the necessary minimum time.

For your personal protection and the protection of people nearby, suitable hearing protection must be worn.

Noise emission information in accordance with the German Product Safety Act (ProdSG) and the EC Machine Directive: the noise pressure level at the place of work can exceed 80 dB(A). In such cases the operator will require noise protection (e.g. wearing of ear protectors).

Please do also consider any local regulations concerning noise protection!

## SAFETY INSTRUCTIONS BATTERY CHARGER

This appliance can be used by children aged from 8 years and above and persons with reduced physical, sensory or mental capabilities or lack of experience and knowledge if they have been given supervision or instruction concerning use of the appliance in a safe way and understand the hazards involved.

Children shall not play with the appliance.

Cleaning and user maintenance shall not be made by children without supervision.

### ⚠ WARNING

**Do not try to charge non-rechargeable batteries with this charger.**

**To avoid danger, a damaged mains supply pipe must be replaced by the manufacturer.**

Read and understand the operating instructions before using the appliance. Familiarise with the control elements and how to use the appliance properly.

Abide by all the safety measures stated in the service manual. Act responsibly toward third parties. The operator is responsible for accidents or risks to third parties.

The appliance must be stored in a dry place and protected from frost.

No metal parts may enter the shaft to slide the battery (risk of short circuit).

Never use the charger in moist or wet conditions. Suitable for indoor areas only.

Make sure the system voltage corresponds to the charger type plate details. There is a risk of electric shock.

Cable connections to be separated by pulling the plug only. Pulling the cable could damage both the cable and plug. As a result, electric safety would no longer be guaranteed.

Never use the charger when the cable, plug or the machine is damaged by external influences. In case damage let repaired in authorized workshop

Make sure the cooling function is not limited by covering the cooling slots. Do not operate the appliance near heat sources or on a flammable surface.

Never open the charger. Contact a specialised workshop in case of any defect.

The outer battery surface must be clean and dry before the battery starts being charged.

Chargers are exclusively suitable to charge these replaceable batteries

Typ LI 22 / LBC202Z-2)

Charging any other battery is not allowed.

## BATTERY

**Recharge only with the charger specified by the manufacturer.** A charger that is suitable for one type of battery pack may create a risk of fire when used with another battery pack.

**Use power tools only with specifically designated battery packs.** Use of any other battery packs may create a risk of injury and fire.

**When battery pack is not in use, keep it away from other metal objects, like paper clips, coins, keys, nails, screws or other small metal objects, that can make a connection from one terminal to another.** Shorting the battery terminals together may cause burns or a fire.

**Under abusive conditions, liquid may be ejected from the battery; avoid contact. If contact accidentally occurs, flush with water. If liquid contacts eyes, additionally seek medical help.** Liquid ejected from the battery may cause irritation or burns.

Vapours may leak out in case of unauthorised use or when using a damaged accumulator. Bring fresh air and seek medical advice if experiencing difficulties. Vapours may irritate the respiratory system.

## ⚠ WARNING

### Risk of fire! Risk of explosion!

Never use damaged, defective or deformed accumulators. Never open or damage the accumulator or let it fall on the ground.

Never charge the battery in an environment with acids and easily flammable materials.

Protect the battery against heat and fire.

Battery to be used at the ambient temperatures between 10°C and +40°C only.

Never put the battery on heaters and do not expose it to strong sunlight for a long time.

After being subject to heavy load, let the battery cool down first.

Short circuit - do not bridge the accumulator contacts with metal parts.

The accumulator must be packaged (plastic bag, box) or accumulator contacts must be sealed up for accumulator disposal, transport or storage.

## MAINTENANCE AND STORAGE

### ⚠ DANGER!



Switch the appliance off and remove the contact key before any adjustment, cleaning and servicing work. Wait until all rotating parts have stopped and the appliance has cooled down.

Keep hands away from all cutting edges and moving parts. Fingers can be pulled into cutting carriage and be cut or crushed.

After every work stint, clean the machine thoroughly to remove all dust and debris, and repair or replace any faulty parts.

Check the collection bag at regular intervals for any wear and aging.

Clean the ejection opening and cover at regular intervals.

Keep the device, in particular the air vents, clean at all times. Never spray water on the device body!

Never clean the machine and its components with solvents, flammable or toxic liquids. Use only a damp cloth making.

Keep all nuts, bolts and screws tight to be sure the equipment is in safe working condition;

Only a regularly maintained and treated appliance can serve as a satisfactory aid. Insufficient maintenance and care can lead to unforeseen accidents and injuries.

### Repairs and works specified in these Instructions may only be performed by qualified authorised staff.

Use only original accessories and original spare parts. Using other spare parts can result in accidents/injuries of the user. The manufacturer will not be liable for any such damage.

Please contact our service department if you need accessories or spare parts.

### Spare Parts

Knife

Art.No. 77010339

## FAILURE REMOVAL

Defect	Cause	Removal
<b>The motor does not start</b>	Battery is empty	Charge the battery
	Battery is defective	Contact customer service
	Contact key is not inserted	Refer to the instructions in these operating instructions.
	Main switch or safety arch is not controlled	Refer to the instructions in these operating instructions.
<b>Unsteady running, strong vibrations</b>	Blade is damaged	Replace the blade <b>Repairs and works specified in these Instructions may only be performed by qualified authorised staff.</b>
	Blade is loose	Check and tighten the blade clamping
<b>Poor mowing/catching performance</b>	Blade is blunt	Have the blade sharpened or replaced
	Battery is defective	Contact customer service
	Collection bag is blocked	Empty the collection bag
	Mowing height adjustment not regulated	Adjust the mowing height
<b>Grass is not collected</b>	Blocked channel	Clean the ejection channel
	Full collection bag	Empty the collection bag
	Too wet grass	Cut in dry weather

## DISPOSAL



If your device should become useless somewhere in the future or you do not need it any longer, do not dispose of the device together with your domestic refuse, but dispose of it in an environmentally friendly manner.

Please dispose of the device itself at an according collecting/recycling point. By doing so, plastic and metal parts can be separated and recycled. Information concerning the disposal of materials and devices are available from your local administration.



Batteries are not to be put into the rubbish. As a consumer you are legally obliged to return used batteries and accumulators. At the end of the duration of your apparatus, the batteries or accumulators have to be taken from the apparatus, disposing of them separately. You have the possibility of delivering your old batteries and accumulators to the local collecting points of your municipality or to your dealer or to the distribution centers.

Dispose of the batteries when discharged. We recommend applying an adhesive tape on the poles to protect them against short circuit. Never open the battery.



**Garantiedauer:**

Die Garantie beträgt 2 Jahre ab Übergabe. Es gilt der Original-Rechnungsbeleg oder Rechnungskopie als Nachweis.

**Garantiegeber:**

ikra GmbH, Schlesier Straße 36, D-64839 Münster-Altheim, Deutschland

**Geltungsbereich:**

Die Garantie richtet sich nur an Verbraucher. Verbraucher ist jede natürliche Person, die ein Rechtsgeschäft zu Zwecken abschließt, die überwiegend weder ihrer gewerblichen noch ihrer selbständigen beruflichen Tätigkeit zugerechnet werden können.

Die Garantie ist gültig für alle Produkte, welche innerhalb der EU, Großbritanniens und der Schweiz erworben wurden.

**Keine Einschränkung der gesetzlichen Rechte des Käufers:**

Für den Käufer bestehen im Rahmen der geltenden innerstaatlichen Rechtsvorschriften über den Verbrauchsgüterkauf gesetzliche Rechte, wie z.B. aus Mängelhaftung (Gewährleistung), welche durch die Garantie nicht eingeschränkt werden.

**Inhalt der Garantie:**

Im Garantiefall trägt der Garantiegeber die Reparatur- und Materialkosten für defekte Teile. Ist eine Reparatur unwirtschaftlich, behalten wir uns vor dem Kunden ein Austauschgerät zur Verfügung zu stellen. Die Erstattung des Kaufpreises ist im Rahmen der Garantie ausgeschlossen. Porto und Versandkosten innerhalb Deutschlands trägt im Garantiefall die ikra GmbH. Versandkosten aus oder in andere Länder als Deutschland sowie Zoll- und Einfuhrkosten hat der Kunde zu tragen. Reparatur oder Austauschgerät führen nicht zum Neubeginn der Garantie.

**Die Garantie besteht nicht oder erlischt in folgenden Fällen:**

- Akkus und Verschleissteile
- unsachgemäße oder zweckwidrige Verwendung, z.B. gewerblicher Gebrauch
- Schäden, die durch Verwendung falscher Zubehörteile entstanden sind
- Schäden durch äussere Einwirkung, z.B. Transportschäden, Witterungsschäden, Schlag oder Bruch
- Schäden, die durch falsche Stromspannung entstanden sind (Netzspannung) z.B. bei Verwendung im Ausland
- Reparaturen mit Nichtoriginalteilen (Original Ersatzteile findet man hier: [www.ikra.de/ersatzteile/](http://www.ikra.de/ersatzteile/))
- Reparaturen oder Veränderungen, welche nicht durch uns erfolgt sind
- Gewaltanwendungen
- mutwillige Motorüberlastung
- Vorsatz, arglistige Täuschung

Garantiereparaturen dürfen nur von autorisierten Werkstätten oder vom Werkskundendienst durchgeführt werden, ansonsten erlischt die Garantie. Serviceadressen finden Sie unter [www.ikra.de/serviceadressen](http://www.ikra.de/serviceadressen). Während der Reparatur stellen wir dem Kunden keine Leihgeräte zur Verfügung.

Reparaturkosten, welche nicht unter die Garantie fallen, werden dem Kunden in Rechnung gestellt. Die Vornahme derartiger Reparaturen, die zusätzliche Kosten auslösen, wird vorab mit dem Kunden abgestimmt.

**Geltendmachung der Garantie (Garantiefall):**

Funktioniert das Produkt während der Garantiedauer nicht oder nicht wie für die Verwendung vorgesehen, handelt es sich um einen Garantiefall.

Bitte wenden Sie sich im Garantiefall an

Telefon: +49 (0) 6071-3003-0

E-Mail: [kundenservice@ikra.de](mailto:kundenservice@ikra.de)

Weitere Serviceadressen, an welche Sie sich im Servicefall gerne wenden können, finden Sie unter [www.ikra.de/serviceadressen](http://www.ikra.de/serviceadressen).

Die Geltendmachung des Mangels muss unverzüglich nach Auftreten des Mangels und innerhalb der Garantie erfolgen.

Unsere kompetente Kundenhotline und Technikhotline steht Ihnen während der kompletten Garantiezeit mit Rat und Tat zur Seite. Tritt ein Garantiefall ein, kontaktieren Sie uns und Sie können das defekte Gerät innerhalb Deutschlands kostenfrei an uns senden. Auch der Rückversand des reparierten Geräts oder des ausgetauschten Geräts (Ersatzgerät) zurück zu Ihnen ist für Sie kostenfrei.

**Durée de garantie:**

La garantie est de 2 ans à compter de la remise. La facture originale ou la copie de la facture fait office de preuve.

**Garant:**

ikra GmbH, Schlesier Straße 36, D-64839 Münster-Altheim, Allemagne

**Domaine de validité:**

La garantie s'adresse uniquement aux consommateurs. Un consommateur est une personne physique qui conclut un acte juridique dans un but qui ne peut pas être imputé à son activité commerciale ou indépendante.

La garantie s'applique à tous les produits qui ont été achetés au sein de l'UE, en Grande-Bretagne et en Suisse.

**Aucune limitation des droits légaux de l'acheteur :**

Dans le cadre des directives légales nationales en vigueur concernant l'achat de biens de consommation, des droits légaux s'appliquent à l'acheteur, par ex. droits issus de la responsabilité en cas de défauts (garantie), et ceux-ci ne sont pas limités par la garantie.

**Contenu de la garantie:**

Dans le cadre de la garantie, le garant prend en charge les frais de réparation et de matériel pour les pièces défectueuses. Si une réparation n'est pas rentable, nous nous réservons le droit de fournir un appareil de rechange au client. Le remboursement du prix d'achat est exclu dans le cadre de la garantie. Les frais de port et d'expédition en Allemagne sont à la charge de l'entreprise ikra GmbH. Les frais d'expédition en provenance d'autres pays ou vers d'autres pays que l'Allemagne ainsi que les droits de douane et d'importation sont à la charge du client. La réparation ou l'appareil de rechange n'entraînent pas une prolongation de la garantie.

**La garantie est exclue ou nulle dans les cas suivants:**

- Batteries et pièces d'usure
- Utilisation incorrecte ou non conforme, par ex. usage commercial
- Dommages liés à l'utilisation d'accessoires incorrects
- Dommages liés aux influences extérieures, par ex. dommages causés pendant le transport, aléas climatiques, foudre ou casse
- Dommages liés à une tension électrique incorrecte (tension secteur), par ex. en cas d'utilisation à l'étranger
- Réparations avec des pièces non d'origine (pour les pièces de rechange d'origine, voir : [www.ikra.de/ersatzteile/](http://www.ikra.de/ersatzteile/))
- Réparations ou modifications qui n'ont pas été effectuées par notre entreprise
- Usage de la force
- Surcharge délibérée du moteur
- Négligence, tromperie délibérée

Les réparations sous garantie doivent uniquement être réalisées par des ateliers agréés ou par le service clients de l'atelier, sinon la garantie devient nulle. Pour les adresses des services après-vente, voir [www.ikra.de/serviceadressen](http://www.ikra.de/serviceadressen). Pendant la réparation, nous ne mettons pas d'appareils de prêt à la disposition du client.

Les frais de réparation qui ne relèvent pas de la garantie, sont facturés au client. L'exécution des réparations qui génèrent des coûts supplémentaires, nécessite la consultation préalable du client.

**Mise en œuvre de la garantie:**

Si le produit ne fonctionne pas ou ne fonctionne pas conformément à son usage prévu pendant la période de garantie, il est possible de pouvoir bénéficier de la garantie.

Dans ce cas, contactez-nous :

Tél. : +49 (0) 6071-3003-0

E-mail : [kundenservice@ikra.de](mailto:kundenservice@ikra.de)

Pour les autres adresses des services après-vente que vous pouvez contacter, voir [www.ikra.de/serviceadressen](http://www.ikra.de/serviceadressen).

Tout défaut doit être signalé immédiatement après la survenue du défaut et pendant la période de garantie.

Notre hotline clients/hotline technique compétente se tient à votre disposition pendant toute la durée de la garantie. Si vous voulez bénéficier de la garantie, contactez-nous et retournez-nous gratuitement l'appareil défectueux en Allemagne. Le retour de l'appareil réparé ou de l'appareil remplacé (appareil de rechange) est également gratuit.

**Periodo di garanzia:**

La garanzia è di 2 anni dalla data di consegna. L'originale o una copia della fattura è da considerarsi documento attestante.

**Garante:**

ikra GmbH, Schlesier Straße 36, D-64839 Münster-Altheim, Germania

**Ambito di validità:**

La garanzia si estende solo ai consumatori. Si definisce consumatore qualsiasi persona fisica che stipula un negozio giuridico per scopi che esulano prevalentemente da attività commerciali e di libera professione.

La garanzia è valida per tutti i prodotti acquistati all'interno dell'UE, del Regno Unito e della Svizzera.

**Nessuna limitazione dei diritti legali dell'acquirente:**

Nell'ambito della legislazione nazionale applicabile in materia di vendita di beni di consumo, l'acquirente gode di diritti legali, quali la responsabilità per i difetti (garanzia), che non vengono limitati dalla garanzia.

**Contenuto della garanzia:**

In caso di richiesta di garanzia, il garante si fa carico dei costi di riparazione e del materiale per i pezzi difettosi. Se una riparazione risulta antieconomica, ci riserviamo il diritto di mettere a disposizione del cliente un dispositivo sostitutivo. Il rimborso del prezzo di acquisto è escluso dall'ambito della garanzia. L'affrancatura e le spese di spedizione sul territorio tedesco sono a carico di ikra GmbH in caso di richiesta di garanzia. Le spese di spedizione da o verso Paesi diversi dalla Germania, nonché le spese doganali e di importazione, sono a carico del cliente. La riparazione o la sostituzione del dispositivo non comporta un nuovo inizio del periodo di garanzia.

**La garanzia non sussiste o decade nei seguenti casi:**

- Batterie e pezzi soggetti a usura
- Impiego improprio o abusivo, per esempio per uso commerciale
- Danni derivanti dall'impiego di pezzi accessori scorretti
- Danni causati da influssi esterni, per esempio danni di trasporto, danni causati dalle intemperie, urti o rotture
- Danni derivanti da una tensione di corrente scorretta (tensione di rete), per esempio in caso di impiego all'estero
- Riparazioni con pezzi non originali (i pezzi di ricambio originali sono reperibili qui: [www.ikra.de/ersatzteile/](http://www.ikra.de/ersatzteile/))
- Riparazioni o modifiche non effettuate da noi
- Uso della forza
- Sovraccarico deliberato del motore
- Premeditazione, inganno con malizia

Le riparazioni in garanzia possono essere effettuate solo da officine autorizzate o dal servizio clienti della fabbrica, pena il decadimento della garanzia. Gli indirizzi di assistenza sono reperibili all'indirizzo [www.ikra.de/serviceadressen](http://www.ikra.de/serviceadressen). Non mettiamo a disposizione del cliente dispositivi in prestito durante la riparazione.

I costi di riparazione non coperti dalla garanzia saranno addebitati al cliente. L'esecuzione di riparazioni di questo tipo, per le quali sono previste spese supplementari, verrà concordata in anticipo con il cliente.

**Rivendicazione della garanzia (richiesta di garanzia):**

Se il prodotto non funziona durante il periodo di garanzia o non funziona come previsto per l'impiego, ciò costituisce una richiesta di garanzia.

In caso di richiesta di garanzia, si prega di rivolgersi a

Telefono: +49 (0) 6071-3003-0

E-mail: [kundenservice@ikra.de](mailto:kundenservice@ikra.de)

Ulteriori indirizzi di assistenza, a cui rivolgersi in caso di richiesta di assistenza, sono reperibili all'indirizzo [www.ikra.de/serviceadressen](http://www.ikra.de/serviceadressen).

La rivendicazione del difetto deve essere effettuata subito dopo il verificarsi del difetto e nel rispetto del quadro della garanzia.

Le nostre competenti linee dirette per la clientela e linea diretta tecnica sono a disposizione per fornire consulenza e supporto durante l'intero periodo di garanzia. In caso di richiesta di garanzia, basta contattarci per inviarci gratuitamente il dispositivo difettoso entro i confini nazionali tedeschi. Anche la spedizione di ritorno del dispositivo riparato o del dispositivo sostituito (dispositivo di ricambio) è gratuita.

**Warranty period:**

The warranty is valid for 2 years from the handover date. The original invoice or a copy of the invoice serves as proof.

**Warranty provider:**

ikra GmbH, Schlesier Straße 36, D-64839 Münster-Altheim, Germany

**Area of validity:**

The warranty is only intended for consumers. A consumer is any natural person who concludes a legal transaction for purposes which can predominantly neither be attributed to his commercial nor to his self-employed professional activity.

The warranty is valid for all products purchased within the EU, UK and Switzerland.

**No restriction of the legal rights of the buyer:**

Within the framework of the applicable national laws on the sale of consumer goods, the buyer has legal rights, e.g. due to liability for defects (guarantee), which are not restricted by the warranty.

**Contents of the warranty:**

In the event of a warranty claim, the warranty provider shall bear the repair and material costs for defective parts. If a repair is uneconomical, we reserve the right to provide the customer with a replacement device. The refund of the purchase price is excluded within the scope of the warranty. Postage and shipping costs inside Germany that are incurred under warranty shall be borne by ikra GmbH. Shipping costs incurred from or within countries other than Germany, as well as customs and import duties, shall be borne by the customer. Repair or replacement of the device does not lead to the warranty period starting again.

**The warranty shall not apply or shall expire in the following cases:**

- Batteries and wear parts
- Improper or inappropriate use, e.g. commercial use
- Damages that arise from the use of incorrect accessory parts
- Damage due to external influences, e.g. transport damage, weather damage, impact or breakage
- Damage caused by incorrect voltage (mains voltage), e.g. when used abroad
- Repairs with non-original parts (original spare parts can be found here: [www.ikra.de/ersatzteile/](http://www.ikra.de/ersatzteile/))
- Repairs or modifications that have not been carried out by us
- Application of force
- Wilful motor overloading
- Malice, wilful deception

Repairs under warranty may only be carried out by authorised workshops or by the in-house customer service department, otherwise the warranty shall be voided. Service addresses can be found at [www.ikra.de/serviceadressen](http://www.ikra.de/serviceadressen). During the repair we do not provide the customer with any temporary replacement equipment.

Repair costs that are not covered by the warranty will be invoiced to the customer. The customer shall be consulted prior to the performance of any repairs that result in additional costs.

**Enforcement of the warranty (warranty claim):**

If the product does not function during the warranty period or does not function as intended for use, this is a warranty claim.

In the event of a warranty claim, please contact

Tel: +49 (0) 6071-3003-0

Email: [kundenservice@ikra.de](mailto:kundenservice@ikra.de)

You will find further service addresses, which you are welcome to contact if you require assistance, at [www.ikra.de/serviceadressen](http://www.ikra.de/serviceadressen).

Assertion of the defect must take place immediately after the occurrence of the defect and within the warranty period.

Our competent customer hotline and technical hotline are by your side throughout the complete warranty period with advice and assistance. In the event of a warranty case, contact us and you can send the faulty device to us free of charge. The return shipping of the repaired device or the replacement device back to you is also free of charge.



ikra GmbH, Schlesierstrasse 36, 64839 Münster, Germany

- D - erklärt folgende Konformität gemäss EU-Richtlinie und Normen für Artikel
- GB - explains the following conformity according to EU directives and norms for the following product
- FR - déclare la conformité suivante selon la directive CE et les normes concernant l'article
- IT - dichiara la seguente conformità secondo la direttiva UE e le norme per l'articolo

**Rasenmäher RMA 37 Kit**

X	2006/42/EG	X	2000/14/EG+2005/88/EG
X	2014/30/EU	<input type="checkbox"/>	Annex V
		<input checked="" type="checkbox"/>	Annex VI
X	2014/35/EU nur Ladegerät	Noise: measured L <sub>WA</sub>	89,2 dB (A)
X	2011/65/EU	Noise: guaranteed L <sub>WA</sub>	96 dB (A)

Normen / Standard References:

- EN 60335-1:2012/A2:2019
- EN 60335-2-77:2010
- EN 62233:2008
- EN 55014-1:2017+A11:2020
- EN 55014-2:2015
- EN IEC 63000:2018

Ladegerät:

- EN 60335-2-29:2004+A2:2010+A11:2018
- EN 60335-1:2012+A11:2014+A13:2017+A1:2019+A2:2019+A14:2019
- EN 62233:2008
- EN IEC 55014-1:2021
- EN IEC 55014-2:2021
- EN IEC 61000-3-2:2019+A1:2021
- EN 61000-3-3:2013+A1:2019
- EN IEC 63000:2018

Akku:

- EN IEC 55014-1:2021
- EN IEC 55014-2:2021

Seriennummer von 333910000001 bis 333919999999

Prüfstelle / Notify Body:

0036, TÜV SÜD Industrie Service GmbH, Westendstraße 199, 80686 München, Germany

Münster, 14.10.2022

Aufbewahrung der technischen Unterlagen: Yi Zhou, Head of Product Management

Yi Zhou, Ikra GmbH, Schlesierstrasse 36, 64839 Münster, Germany





JUMBO, Division der Coop Genossenschaft  
Industriestrasse 34 · CH-8305 Dietlikon  
[www.jumbo.ch](http://www.jumbo.ch) · 0 848 24 22 24



Papier  
Papier  
Carta